

Vitoria™ 5000

Méretek

501H x 291SZ x 239M cm



Széll ellenállás

90 km/h



Hóterhelés

100 kg/m²



Fényáteresztés

Bronze - 15%



EN 14793:2008
1048 01 2016 10

FONTOS

Az összeszerelés megkezdése előtt alaposan olvassa át ezt az útmutatót. Az itt leírt sorrendben hajtsa végre a lépéseket. Őrizze meg az útmutatót a későbbi felhasználás érdekében.

KEZELÉSI ÉS BIZTONSÁGI TANÁCSOK

- Kövesse a jelen útmutatóban található utasításokat
- Rendezze sorba az elemeket és ellenőrizze azokat az alkatrészlista alapján.
- Biztonsági okokból erősen ajánlott, hogy a termék összeszerelését legalább két személy végezze.
- Egyes részegységek éles szélével rendelkeznek. Az elemek kezelése során legyen óvatos
- A termék összeszerelése vagy bármilyen jellegű karbantartása során mindig viseljen kesztyűt és védőszemüveget valamint hosszú ujjú felsőruházatot.
- Az összeszerelést ne végezze szeles vagy nedves időben
- A műanyag csomagolóanyagot biztonságosan helyezze a hulladékba. Tartsa kisgyermekektől távol.
- A gyermekeket tartsa az összeszerelési területtől távol.
- Ne álljon neki a termék összeszerelésének, ha fáradt, ha kábítószerek vagy alkohol hatása alatt van, vagy ha gyakran szédülést érez.
- Amennyiben létrát vagy elektromos szerszámot használ, kövesse azok gyártójának biztonsági utasításait is.
- Ne másszon fel vagy álljon rá a tetőre.
- Ne döntse az oszlopoknak nehéz tárgyakat.
- Ne függessz kedjen vagy dőljön a szelvényekre.
- A tető és a vízcatorna legyen hótól, szennyeződéstől és levelektől mentes.
- A tetőre nehezedő hó kárt tehet a termékben, aminek következtében nem lesz biztonságos alatta vagy a közelében állni.
- A termék elsődlegesen kocsibeálló használatra készült
- Amennyiben az összeszerelés során megkarcolódik, javítható.

TISZTÍTÁS

- Ha a termék tisztítást igényel, használjon lágy, mosószeres oldatot, majd öblítse le hideg, tiszta vízzel.
- Ne használjon acetont, súrolószereket vagy más különleges tisztítószert a táblák tisztításához.

ÖSSZESZERELÉS ELŐTT

- A terméket szilárd talajon szerelje össze (pl. beton vagy aszfalt).
- Az összeszerelés megkezdése előtt körültekintően válassza ki a helyszínt.
- A kiválasztott felület egyenesítse ki (legfőképp az oszlopok alatt).
- A karcolások vagy sérülések elkerülése érdekében puha felületen végezze az összeszerelést.

» T001

**ÖSSZESZERELÉS**

Amennyiben ezt az információs ikont látja, keresse meg a megfelelő összeszerelési lépést valamint a további megjegyzést és segítséget.

A Vitoria kocsibeálló 4 ereszkifolyóval rendelkezik, melyek egyéni döntés alapján aktiválhatók avagy nem aktív pozícióban hagyhatók. Az aktiváláshoz kövesse a 15. lépést.

1. lépés: Szilikon ragasztóval óvatosan kenje be a **7573** sz. profil keresztmetszetét és ragassza össze a profilokat. A felesleges ragasztót törölje le.

3. lépés: Javasoljuk hogy helyezzen kartonlapot az alkatrészek alá a sérülések elkerülése érdekében. A profil a széltől számítva a 2. sorozat lyuknál rögzítendő.

5. lépés: Kérjük akkor csatlakoztasson 2 alkatrészt, ha az egyik személy az 5a számú rajzon ábrázolt szögben emeli fel a szerkezetet.

9. lépés: A tetőn a középső burkolatnak szánt vezetősín lehetőség szerint maradjon szabad. Kérjük helyezze a panelt az íves profil középső vezetősíne mellé, ahogyan az a felső körben látható. A paneleket az UV védett oldalukkal kifelé kell elhelyezni (THIS SIDE OUT felirattal van ellátva) és ne feledje el lehúzni a táblákat fedő védőréteget.



10. lépés: Ne húzza meg teljesen a csavarokat, amíg mindkét panel a helyére nem kerül.

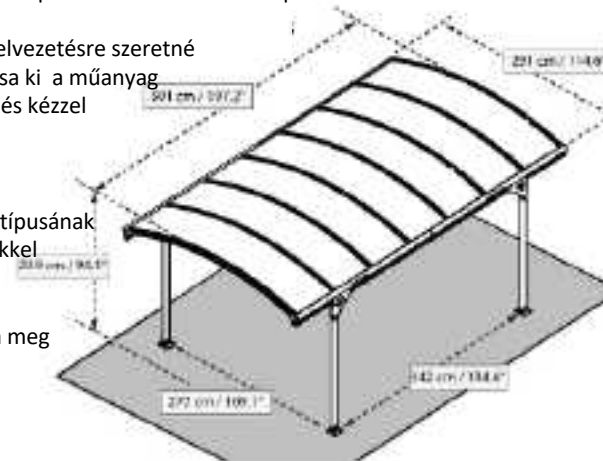
11. lépés: A panel csak akkor nyúlik, görbül, ha valamennyi csavar egyidőben, mindkét oldalon a helyén van és teljesen megszorításra kerül.

12. lépés: Ismétlje meg a 10.11. pontokban ismertetett lépéseket.

15. lépés: Opcionális – Ha vízelvezetésre szeretné használni a kifolyókat, pattintsa ki a műanyag kupakokat egy csavarhúzóval és kézzel távolítsa el azokat.

17. lépés: A profilszegélyeket állítsa vízszintbe, majd a talaj típusának megfelelő csavarokkal és tiplikkel rögzítse a szerkezetet.

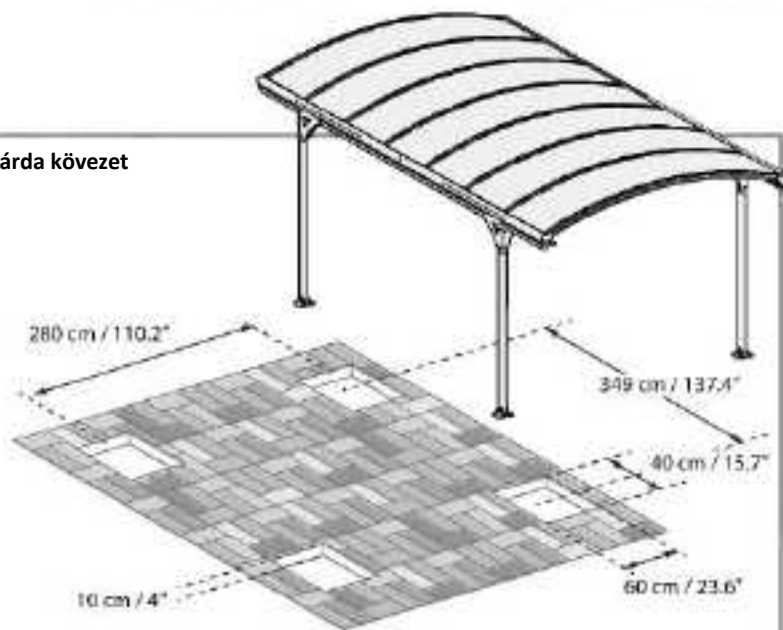
Az összeszerelés végén húzza meg az összes csavart.





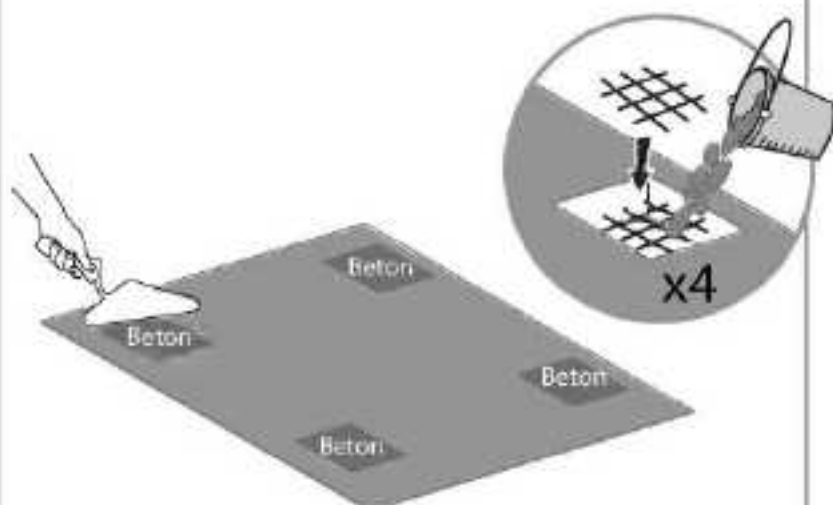
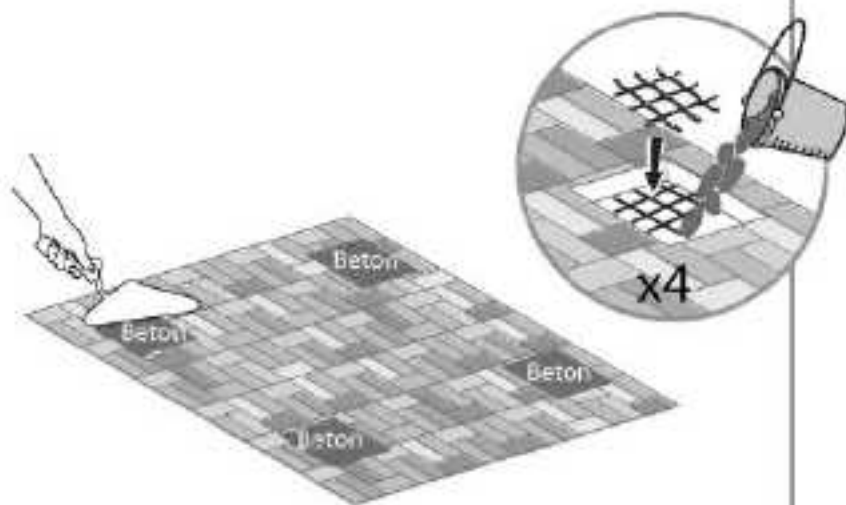
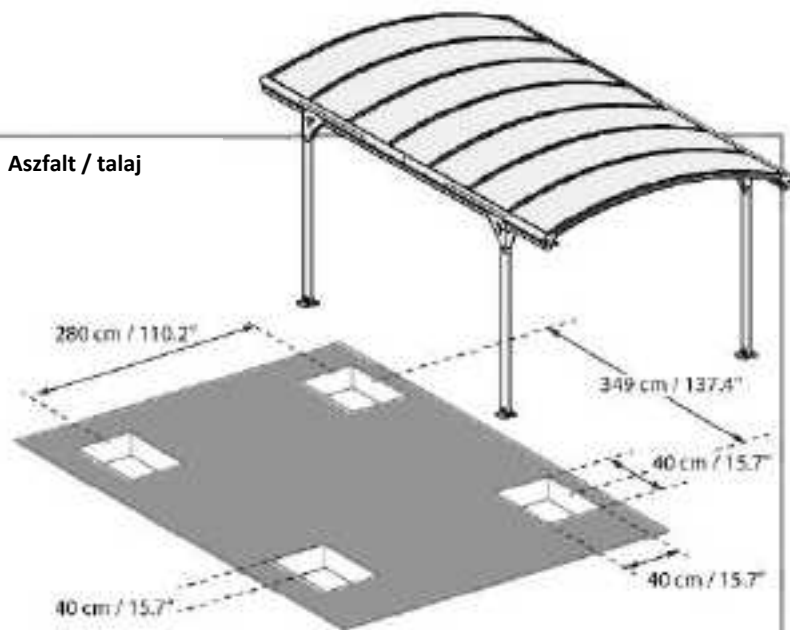
A kocsibeállót szilárd talajra kell szerelni (pl. beton). Szilárd talaj nélkül vasbeton alapozás szükséges az alábbi útmutató alapján.

Járda kövezet



VAGY

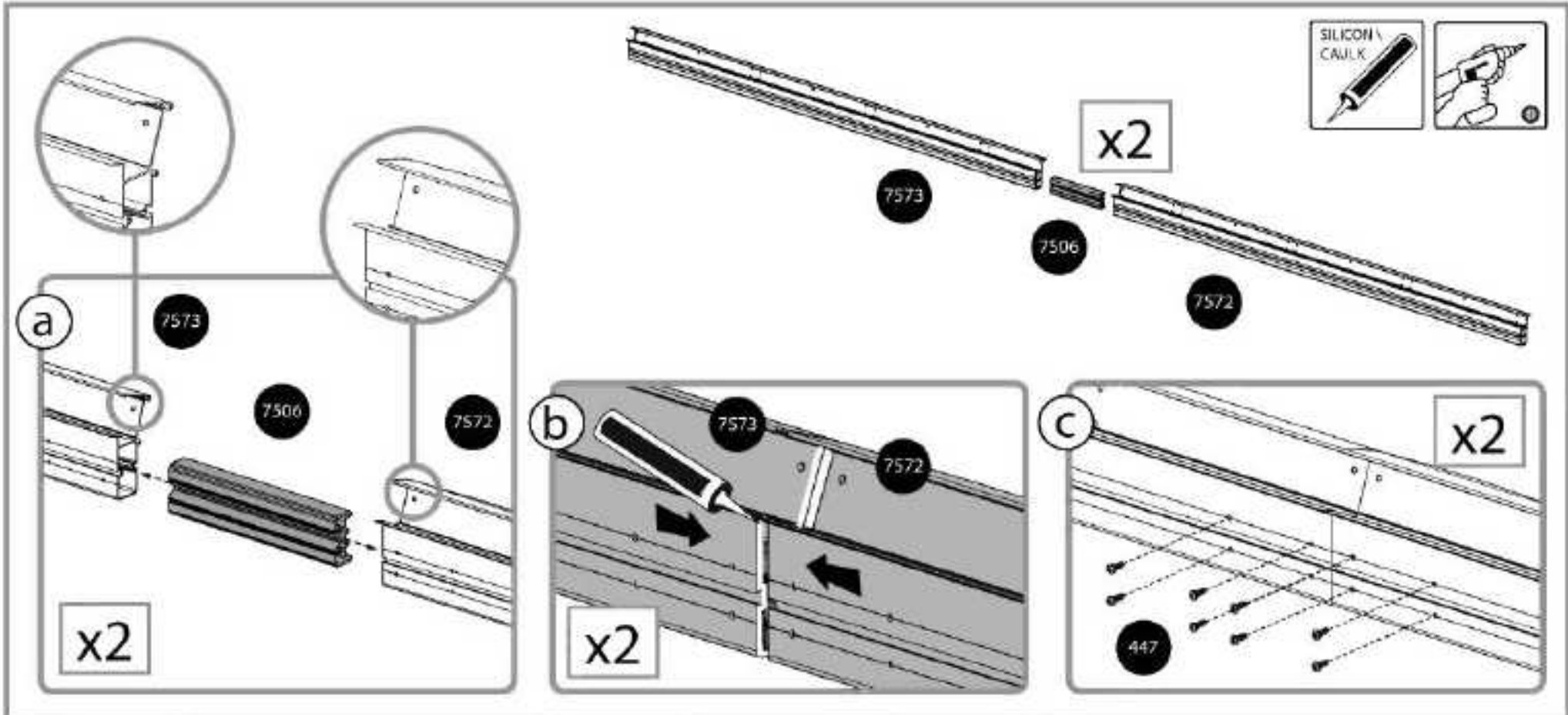
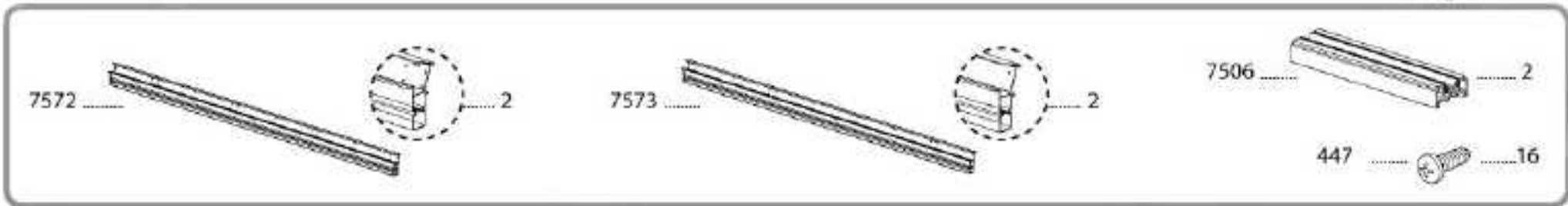
Aszfalt / talaj



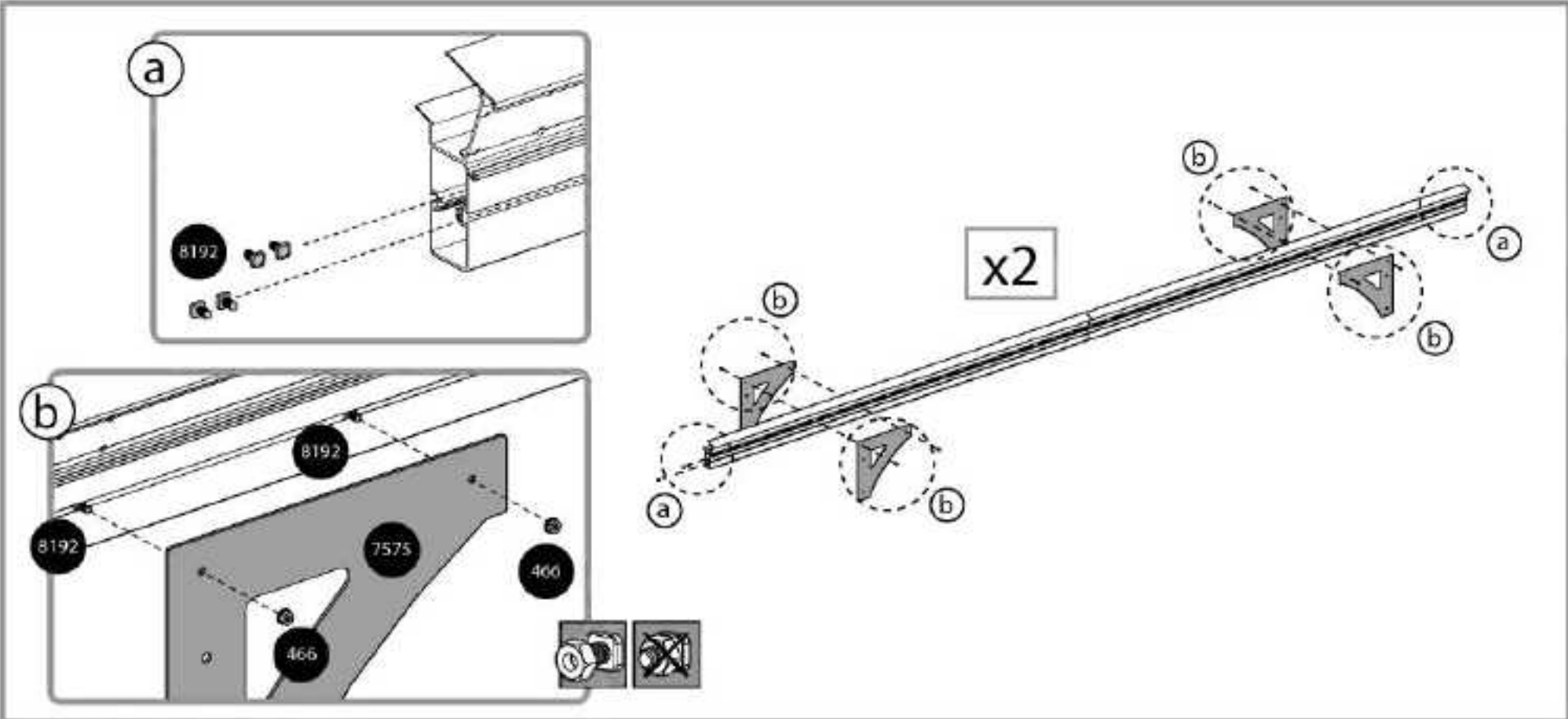
A csomag tartalma

Item	Qty.	Item	Qty.	Item	Qty.	Item	Qty.
7568	4	7577	7	4042	16 (+1)	7121	32 (+3)
7569	6	7578	2	7567	8 (+1)	433	80 (+5)
7570	2			7579	8 (+1)	466	32 (+4)
7571	8	7506	2	7710	2	8192	32 (+3)
7572	2	7574	4	7711	2	450	104 (+11)
7573	2	7575	8	7580	14	447	16 (+6)
		8758	8	T001	1	4000	16 (+1)
						4010	16 (+1)
						5000	80 (+4)
						5001	16 (+2)

1 



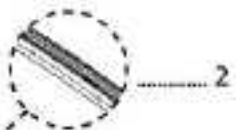
2



3



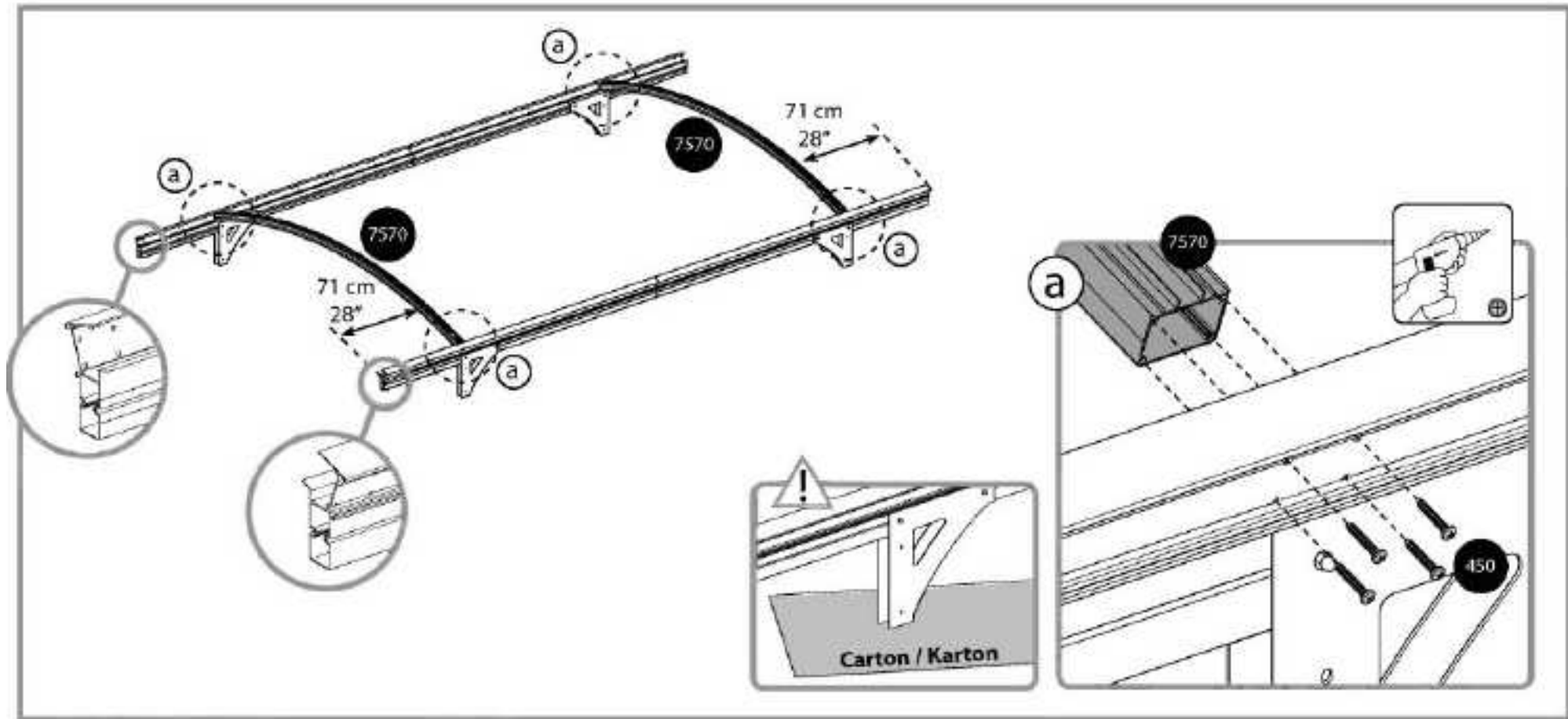
7570



450





.....16

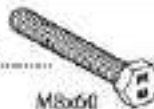



4





7568  4

8758  8

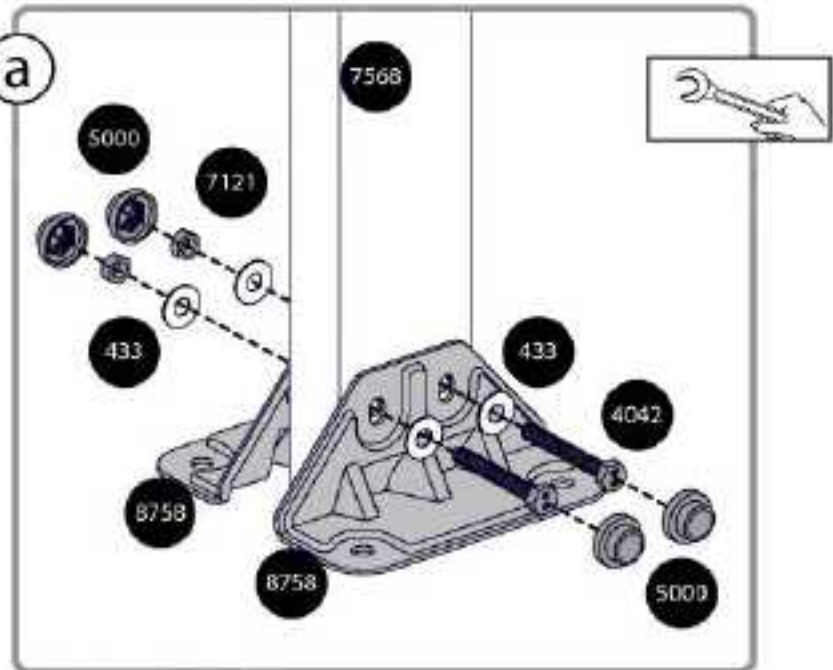
4042  8
M8x60

5000  16

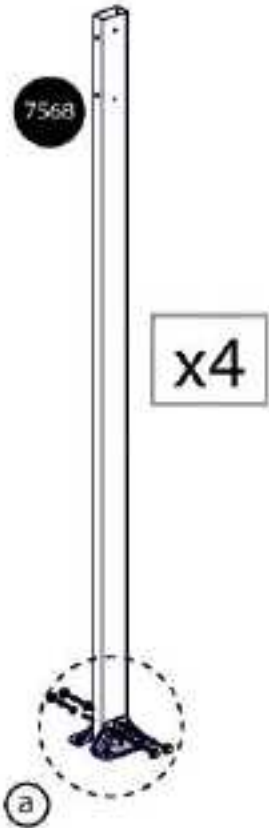
433  16

7121  8
M8

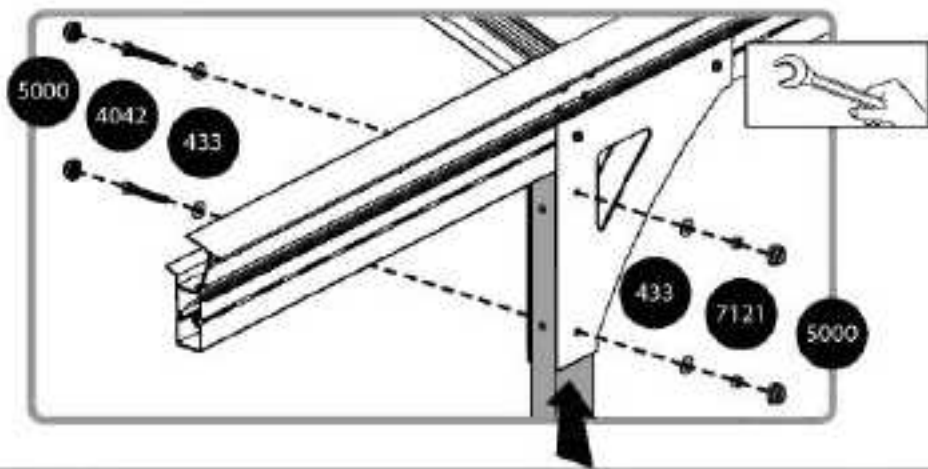
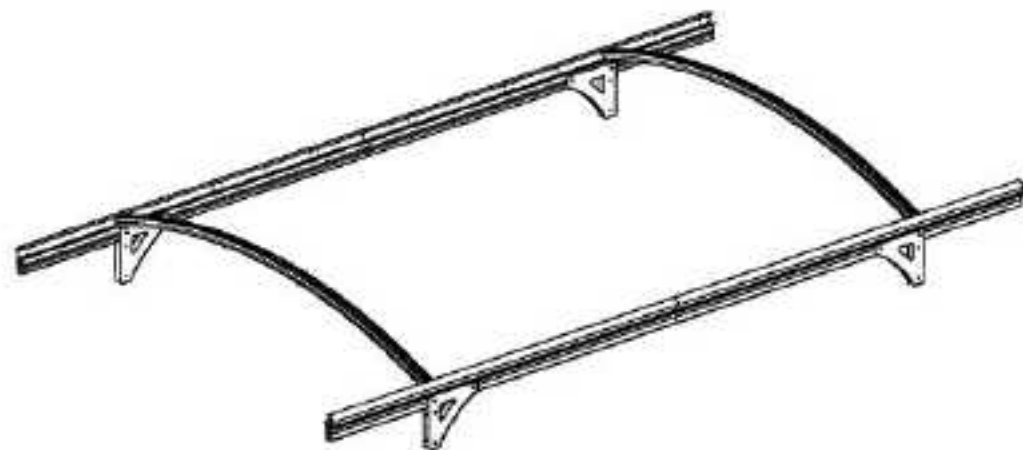
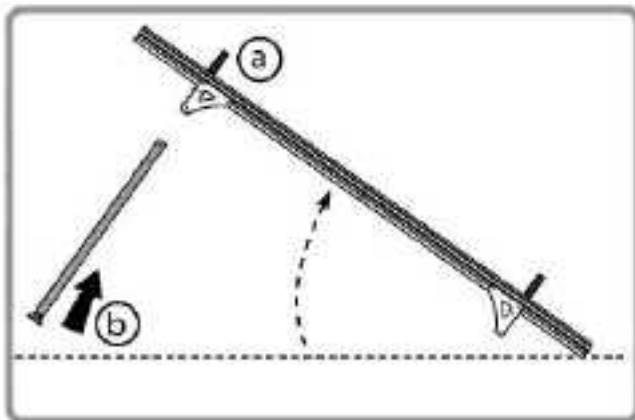
a



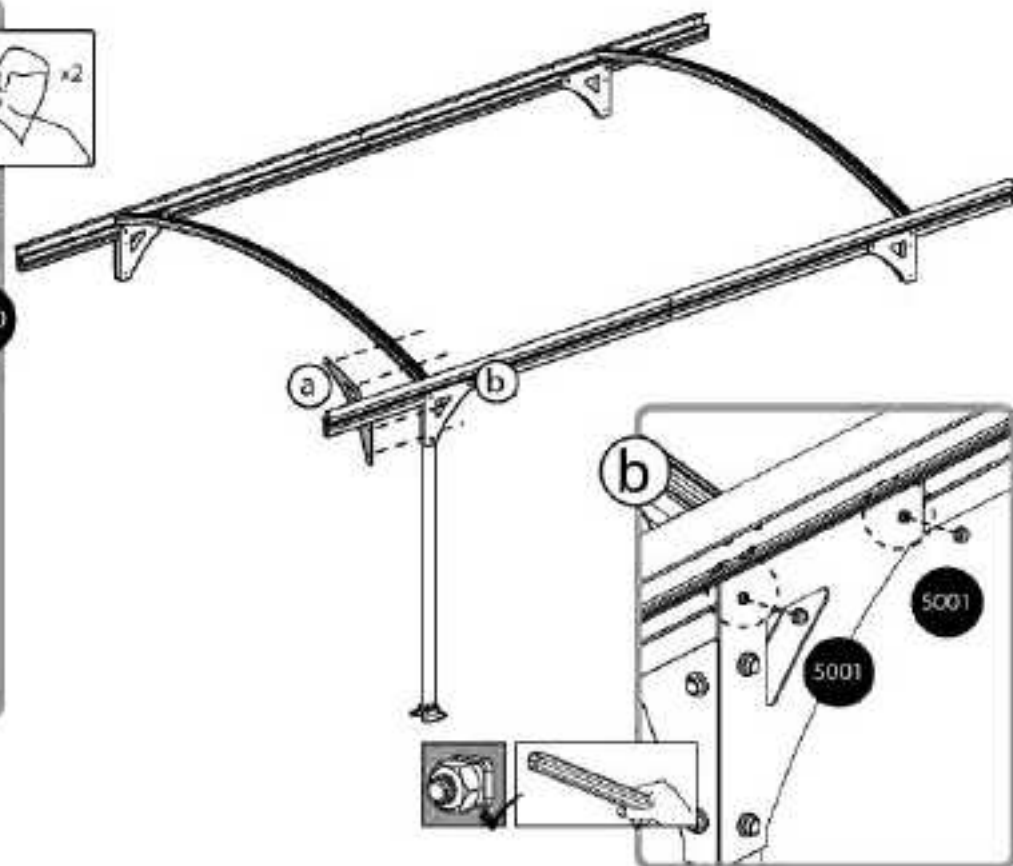
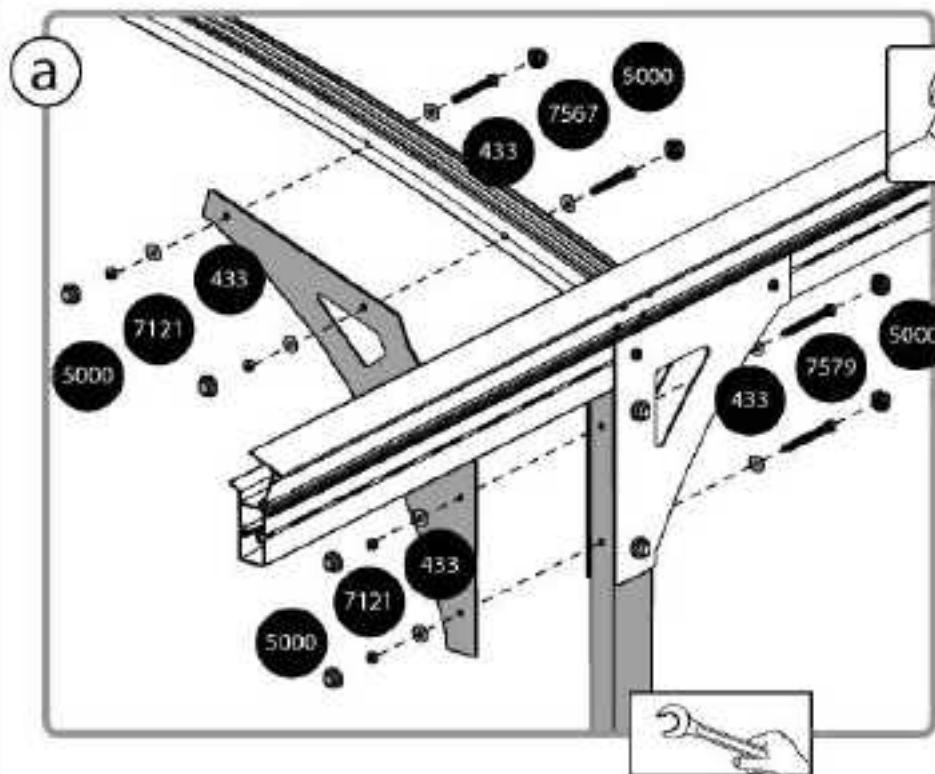
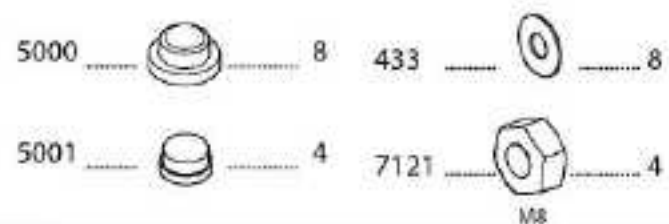
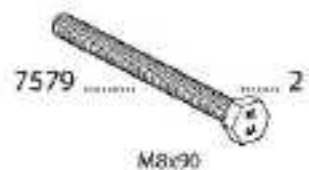
a



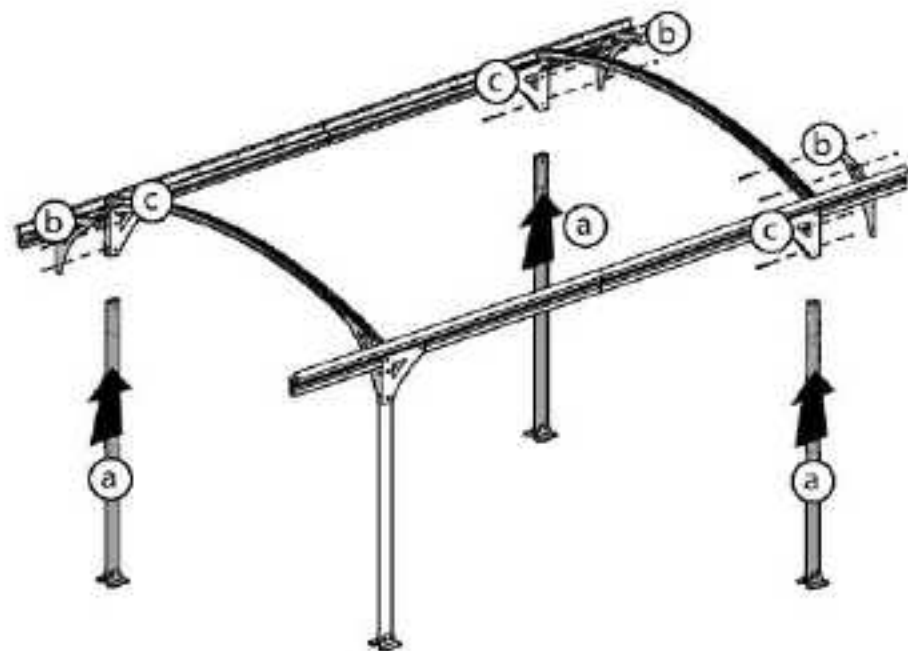
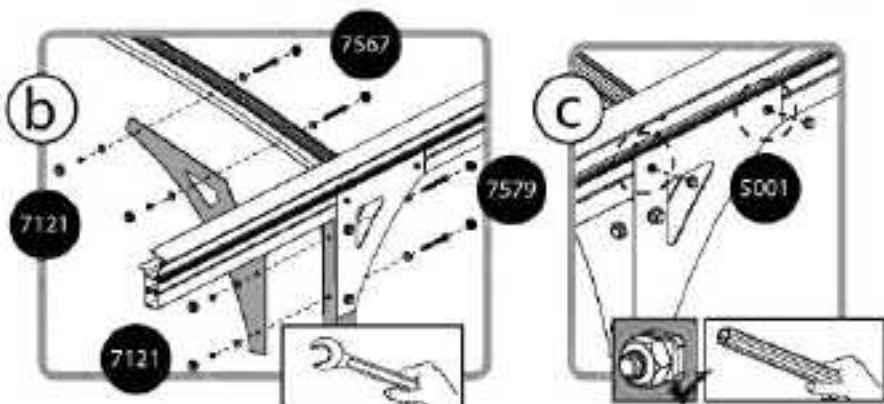
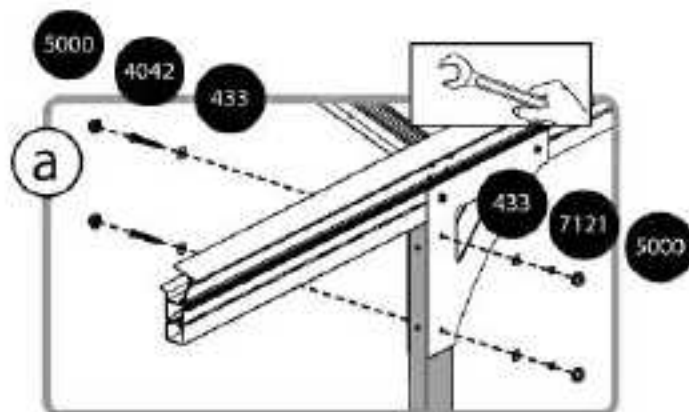
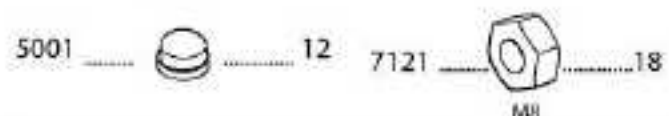
5



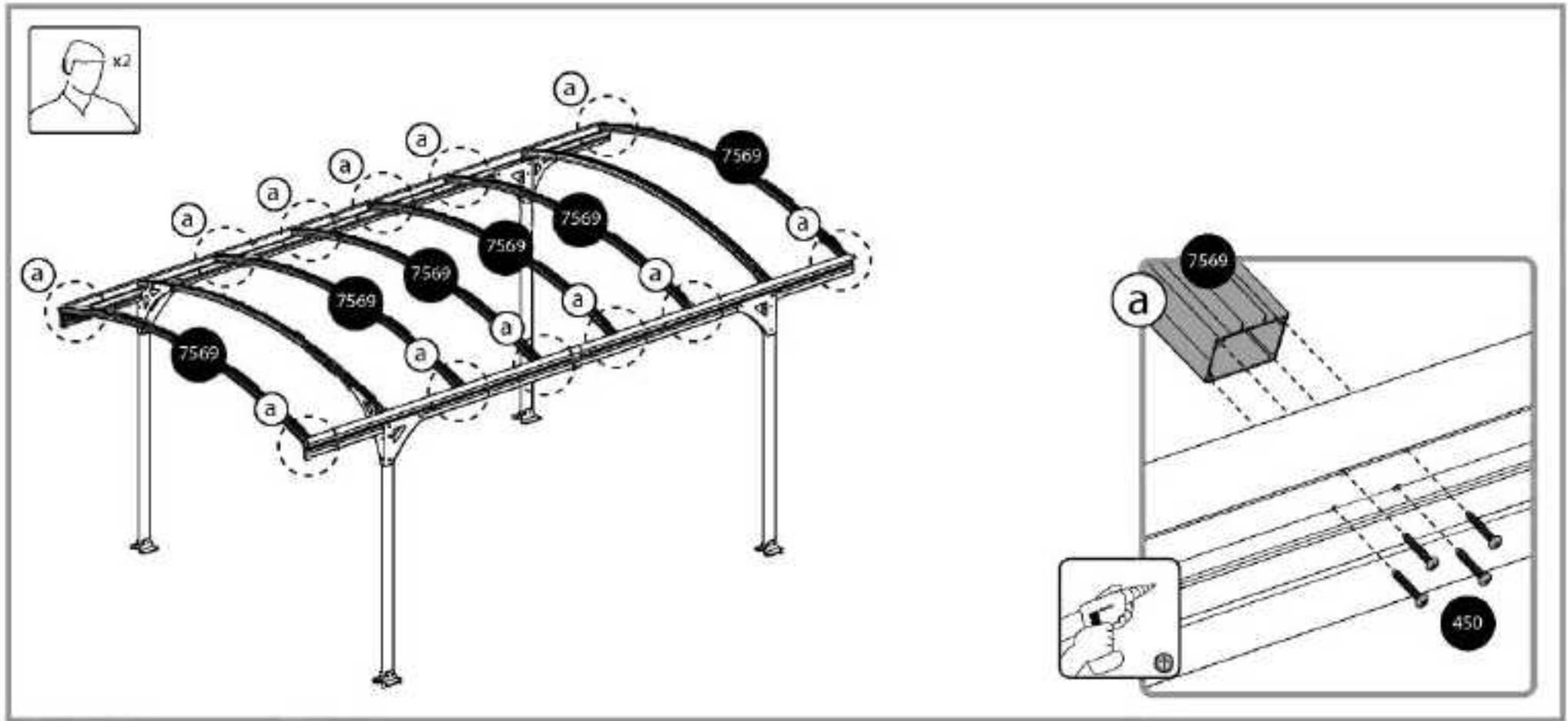
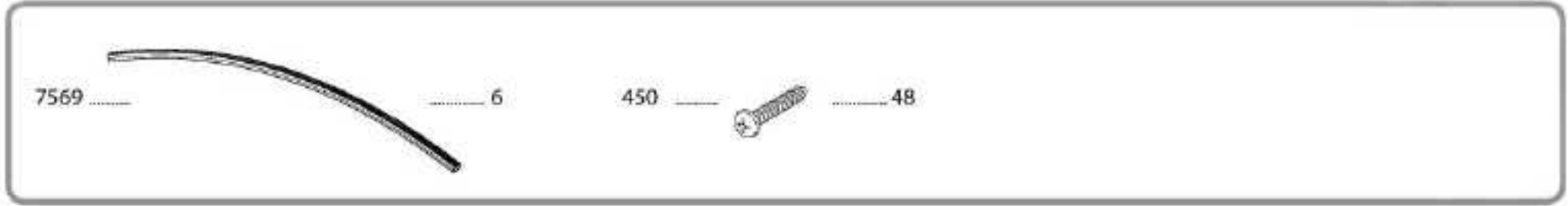
6



7



8

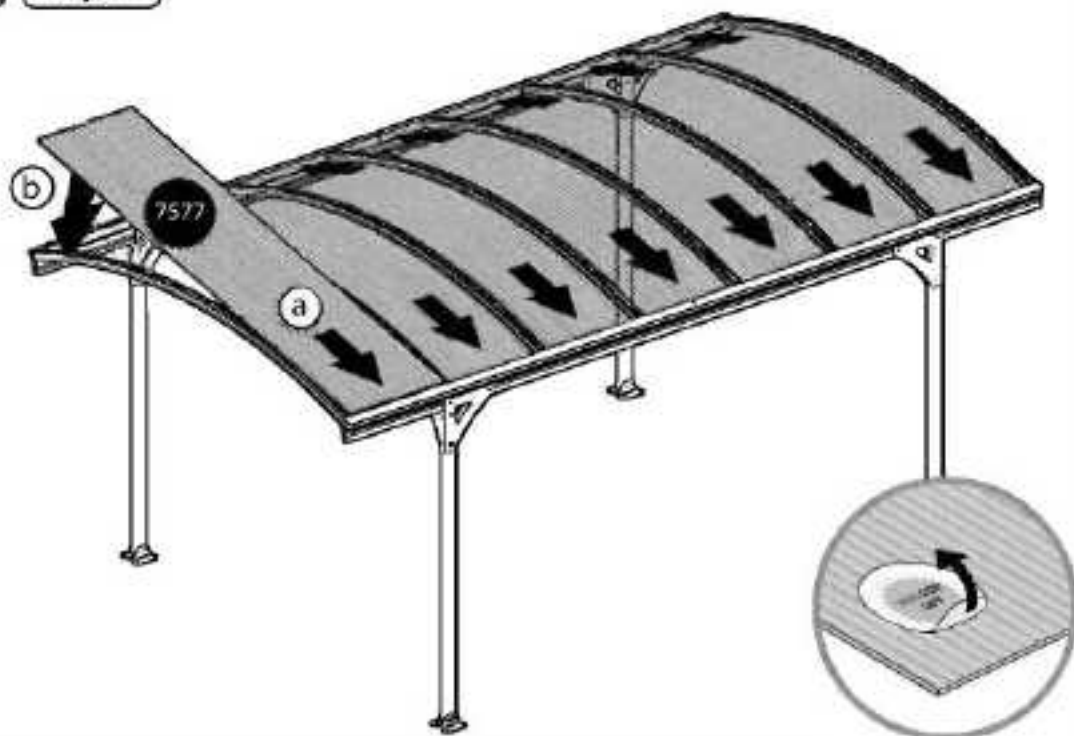
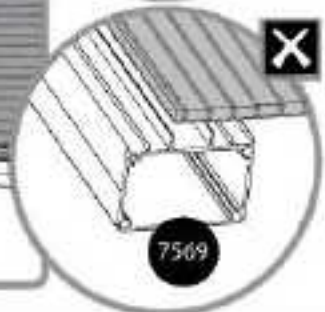
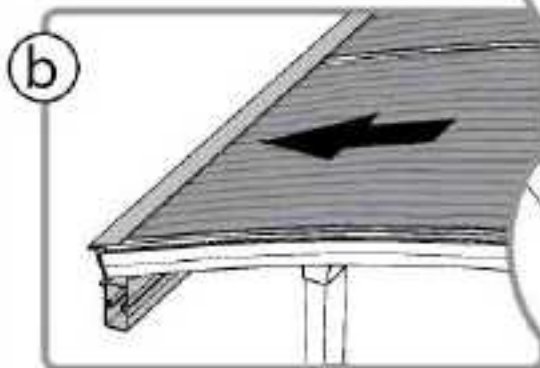
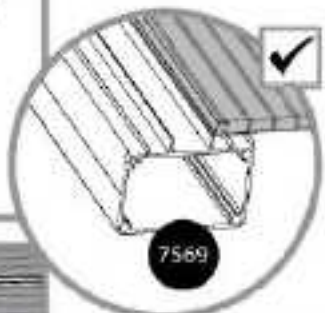
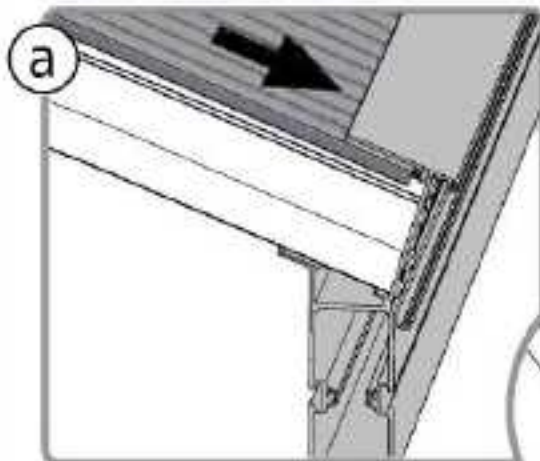


9**i**

7577



7



10

7571

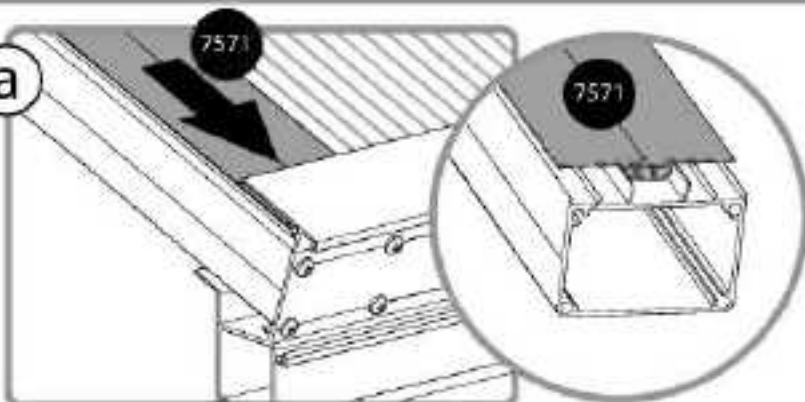
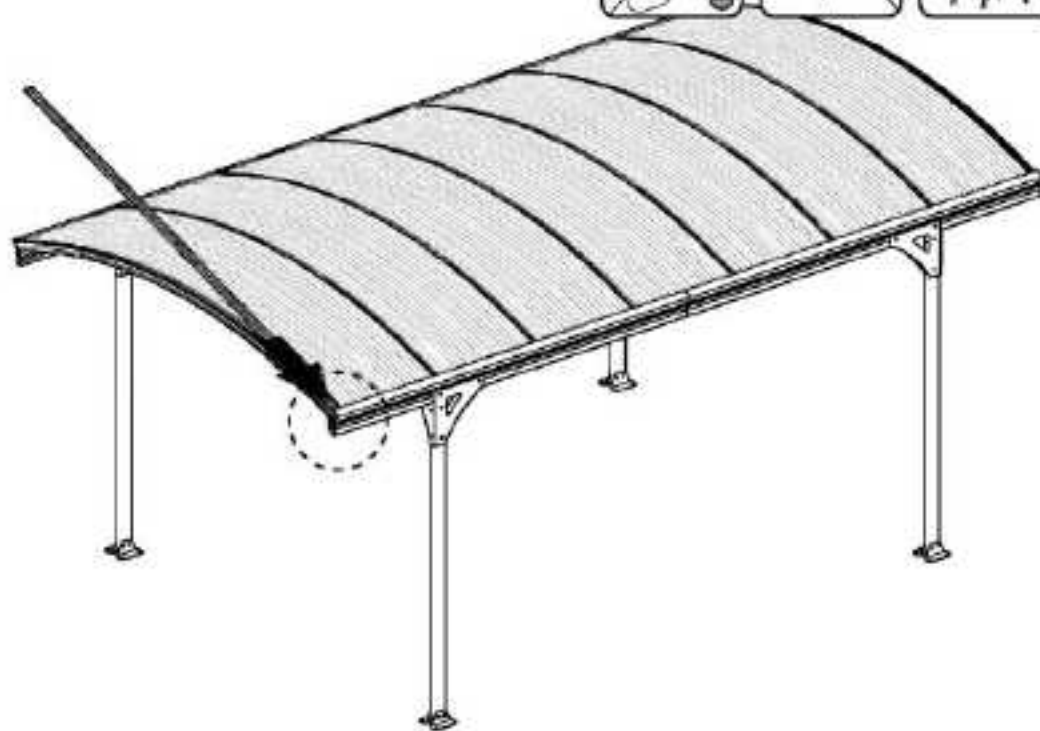
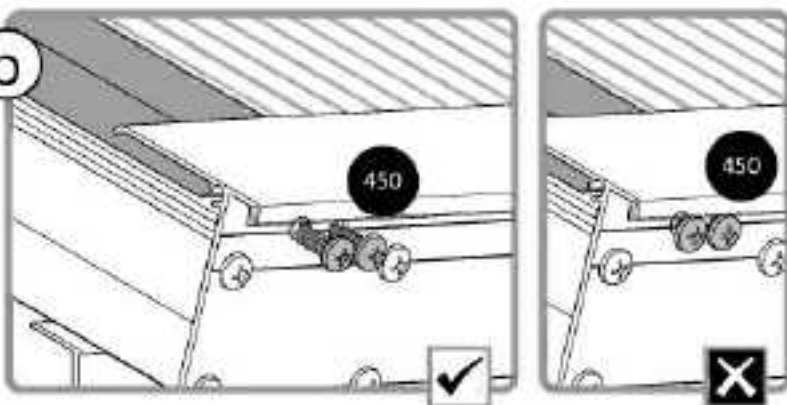


1

450



2

a**b**

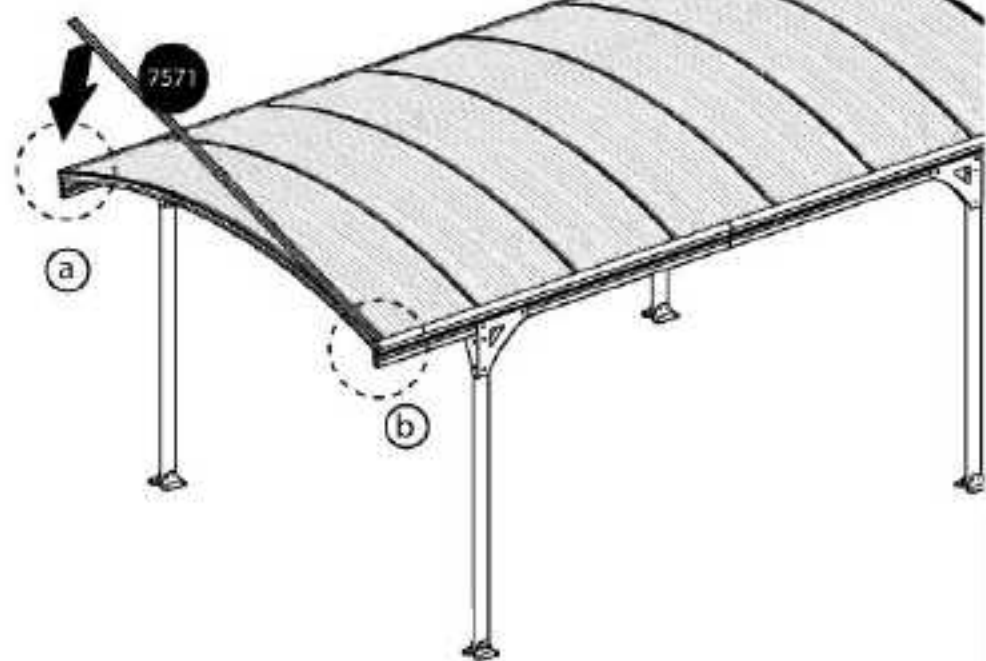
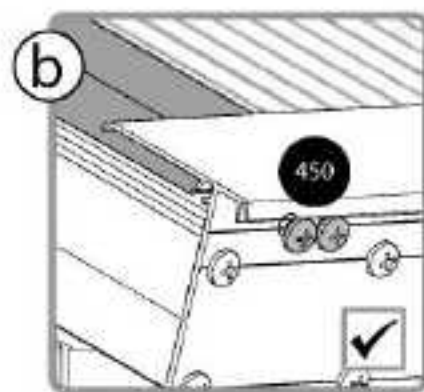
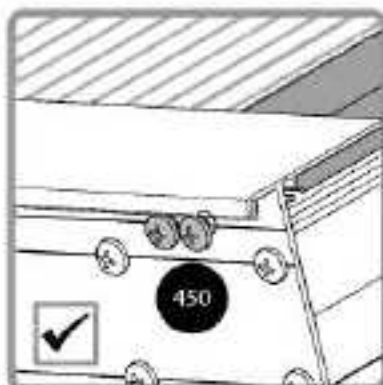
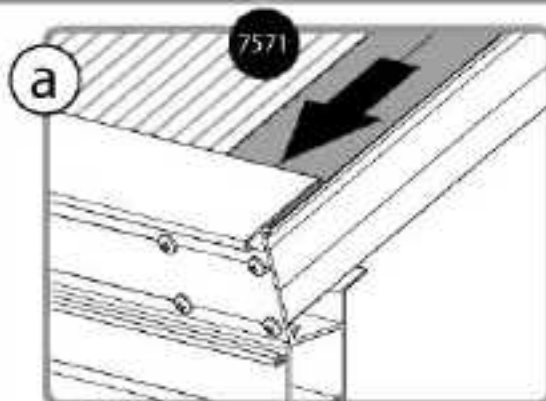
11



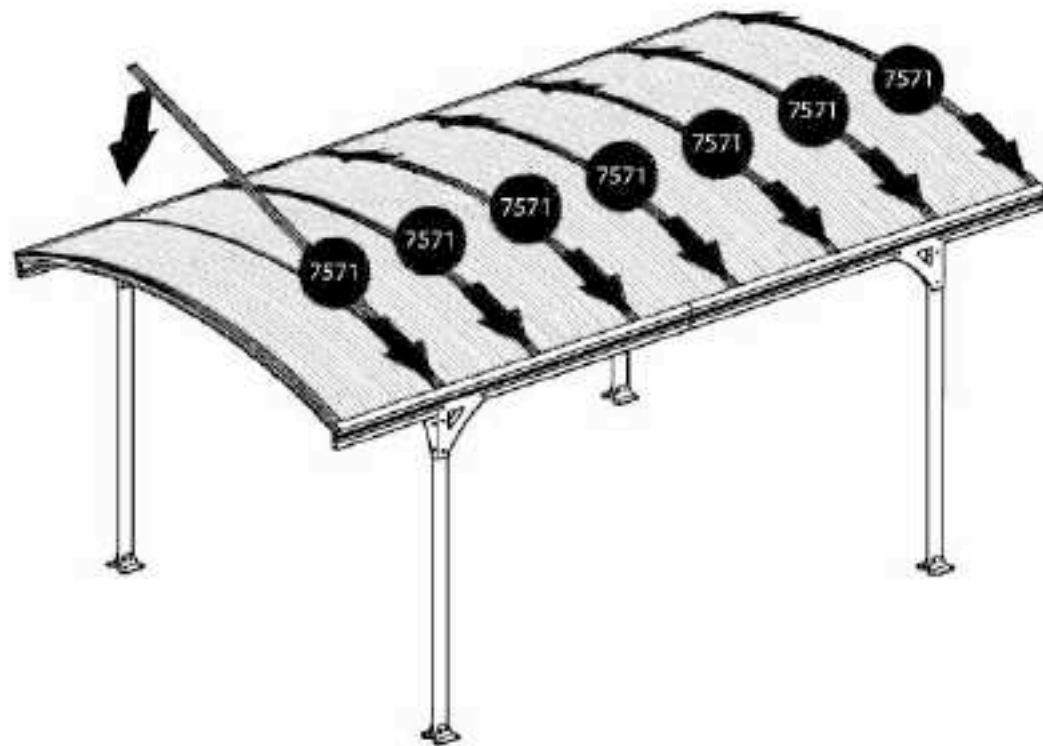
450



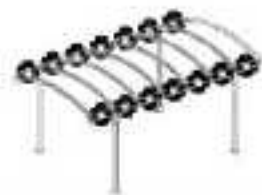
2



12 



13



7580



14

8192



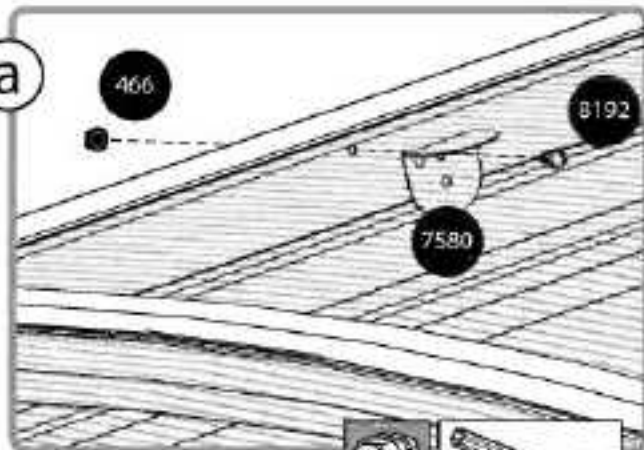
16

466

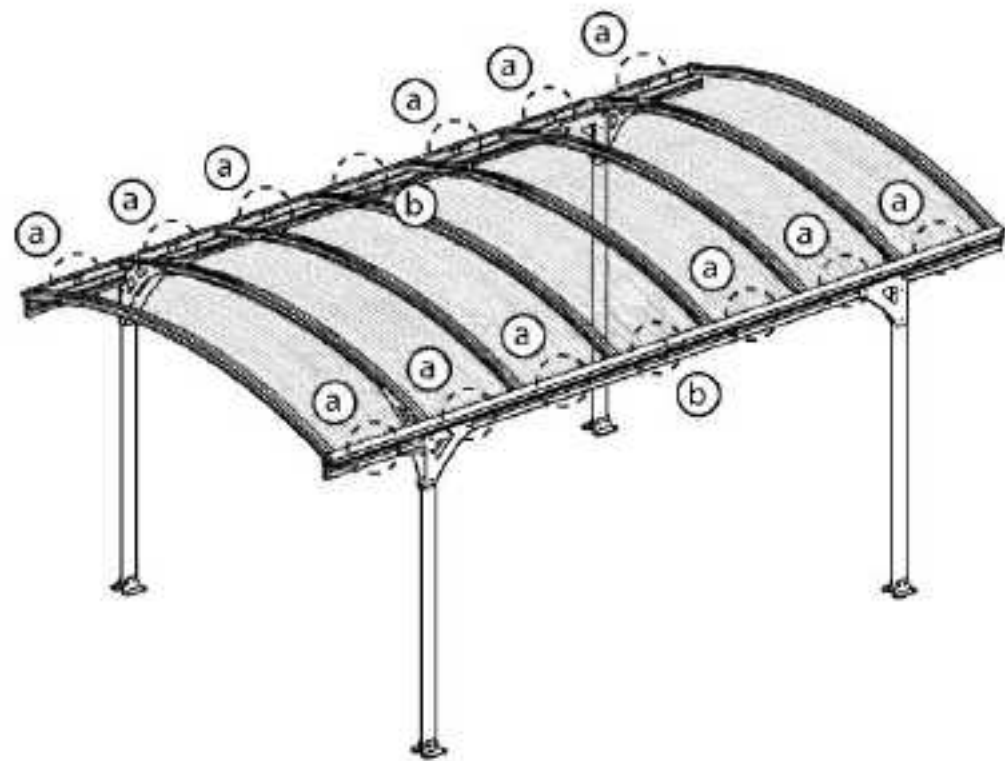
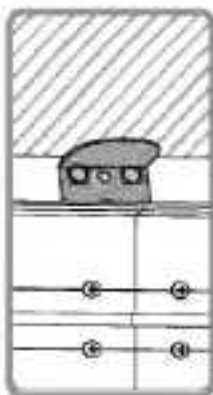
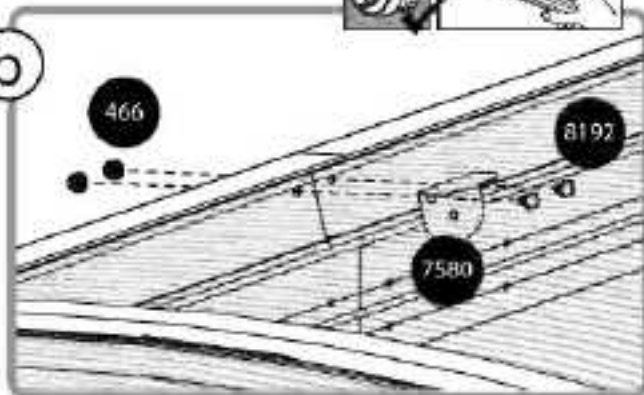


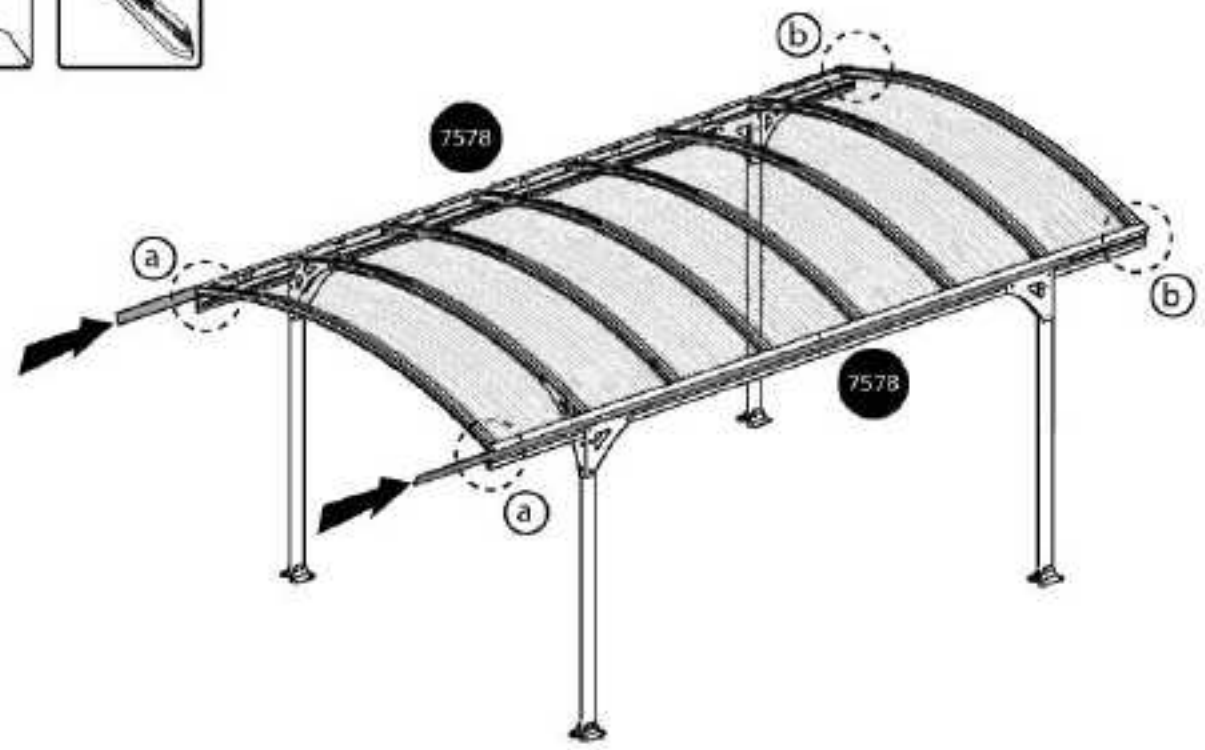
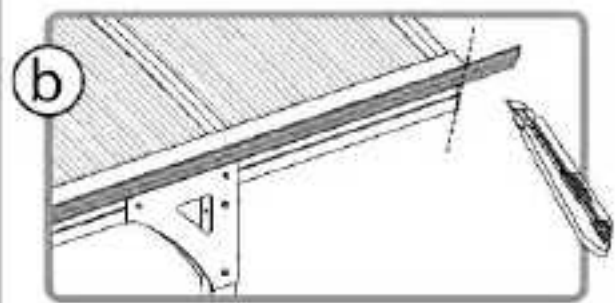
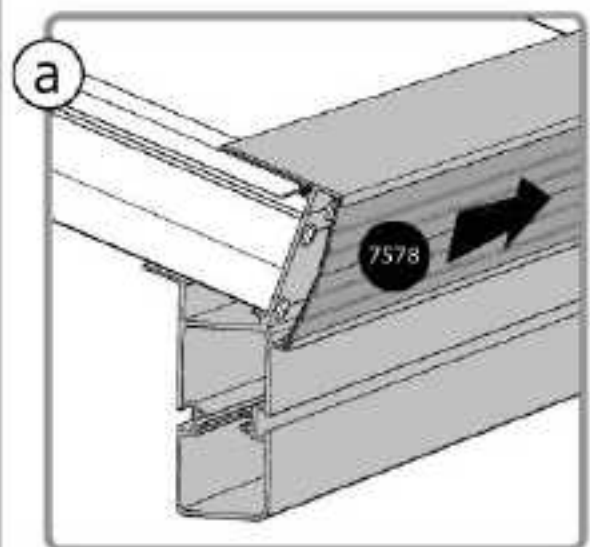
16

a



b





15 



7710



2

7711



2



7711



7710

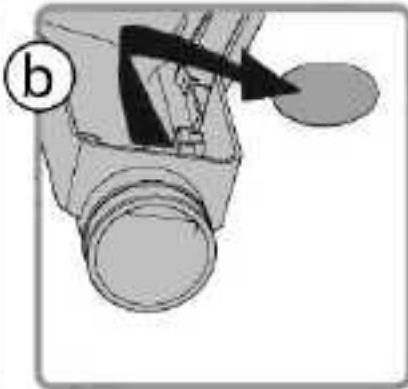
Option



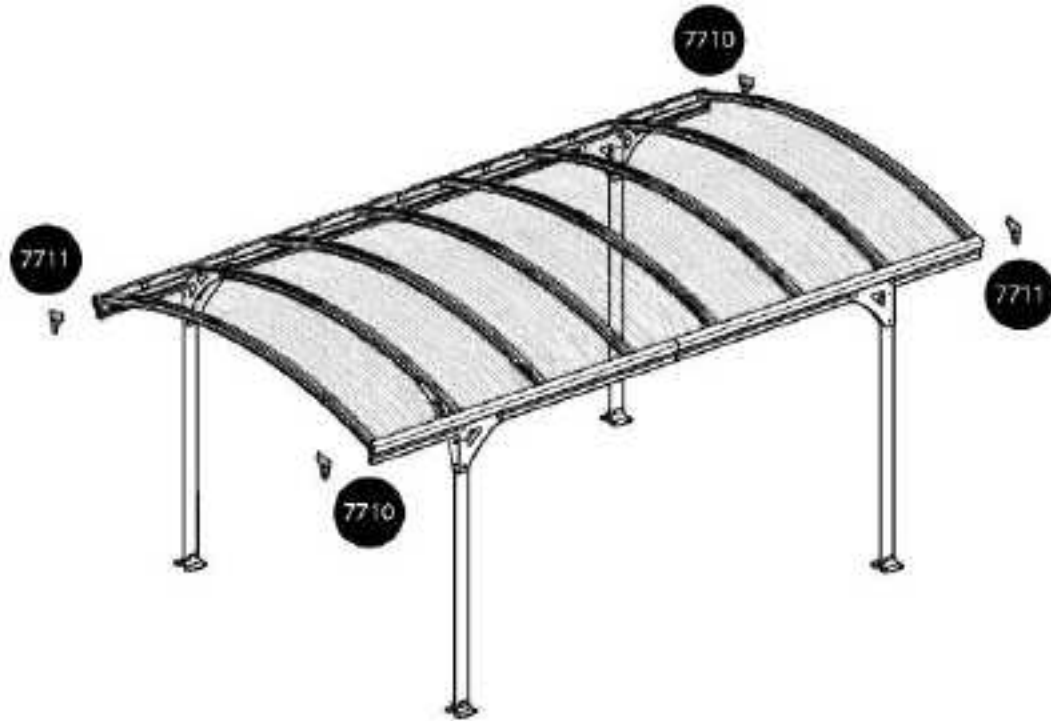
a



b



7711



7710

7711

7710

