

# Vitoria™ 5000

Méretek

501H x 291SZ x 239M cm



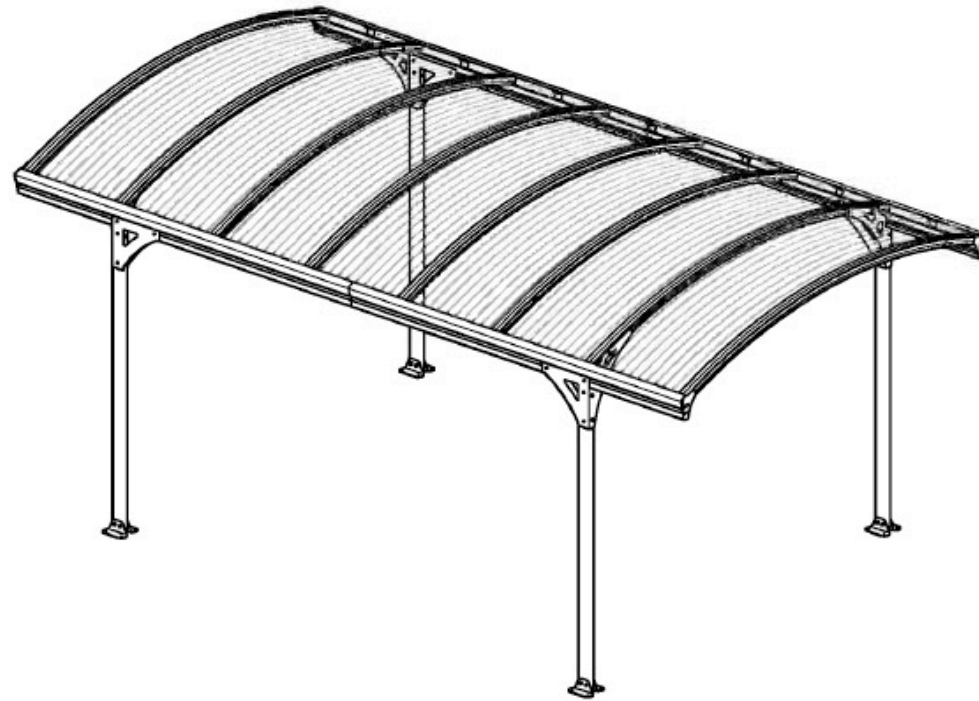
Szélellenállás  
90 km/h



Hóterhelés  
100 kg/m<sup>2</sup>



Fényáteresztés  
Bronze - 15%



**FONTOS**

Az összeszerelés megkezdése előtt alaposan olvassa át ezt az útmutatót. Az itt leírt sorrendben hajtsa végre a lépéseket. Őrizze meg az útmutatót a későbbi felhasználás érdekében.

**KEZELÉSI ÉS BIZTONSÁGI TANÁCSOK**

- Kövesse a jelen útmutatóban található utasításokat
- Rendezze sorba az elemeket és ellenőrizze azokat az alkatrészlista alapján.
- Biztonsági okokból erősen ajánlott, hogy a termék összeszerelését legalább két személy végezze.
- Egyes részegységek éles szélével rendelkeznek. Az elemek kezelése során legyen óvatos
- A termék összeszerelése vagy bármilyen jellegű karbantartása során mindig viseljen kesztyűt és védőszemüveget valamint hosszú ujjú felsőruházatot.
- Az összeszerelést ne végezze szeles vagy nedves időben
- A műanyag csomagolóanyagot biztonságosan helyezze a hulladékba. Tartsa kisgyermekektől távol.
- A gyermekeket tartsa az összeszerelési területtől távol.
- Ne álljon neki a termék összeszerelésének, ha fáradt, ha kábítószerek vagy alkohol hatása alatt van, vagy ha gyakran szédülést érez.
- Amennyiben létrát vagy elektromos szerszámot használ, kövesse azok gyártójának biztonsági utasításait is.
- Ne mászon fel vagy álljon rá a tetőre.
- Ne döntse az oszlopoknak nehéz tárgyakat.
- Ne függeszkedjen vagy dőljön a szelvényekre.
- A tető és a vízcsatorna legyen hótól, szennyeződéstől és levelektől mentes.
- A tetőre nehezedő hó kárt tehet a termékben, aminek következtében nem lesz biztonságos alatta vagy a közelében állni.
- A termék elsődlegesen kocsibeálló használatra készült
- Amennyiben az összeszerelés során megkarcolódik, javítható.

**TISZTÍTÁS**

- Ha a termék tisztítást igényel, használjon lágy, mosószeres oldatot, majd öblítse le hideg, tiszta vízzel.
- Ne használjon acetont, súrolószereket vagy más különleges tisztítószer a táblák tisztításához.

**ÖSSZESZERELÉS ELŐTT**

- A terméket szilárd talajon szerelje össze (pl. beton vagy aszfalt).
- Az összeszerelés megkezdése előtt körültekintően válassza ki a helyszínt.
- A kiválasztott felület egyenesítse ki (legfőképp az oszlopok alatt).
- A karcolások vagy sérülések elkerülése érdekében puha felületen végezze az összeszerelést.

» T001

**ÖSSZESZERELÉS**

Amennyiben ezt az információs ikont látja, keresse meg a megfelelő összeszerelési lépést valamint a további megjegyzést és segítséget.

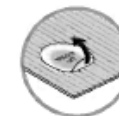
A Vitoria kocsibeálló 4 ereszkifolyóval rendelkezik, melyek egyéni döntés alapján aktiválhatók avagy nem aktív pozícióban hagyhatók. Az aktiváláshoz kövesse a 15. lépést.

**1. lépés:** Szilikon ragasztóval óvatosan kenje be a **7573** sz. profil keresztmetszetét és ragassza össze a profilokat. A felesleges ragasztót törölje le.

**3. lépés:** Javasoljuk hogy helyezzen kartonlapot az alkatrészek alá a sérülések elkerülése érdekében. A profil a széltől számítva a 2. sorozat lyuknál rögzítendő.

**5. lépés:** Kérjük akkor csatlakoztasson 2 alkatrészt, ha az egyik személy az 5a számú rajzon ábrázolt szögben emeli fel a szerkezetet.

**9. lépés:** A tetőn a középső burkolatnak szánt vezetősín lehetőség szerint maradjon szabad. Kérjük helyezze a panelt az íves profil középső vezetősíne mellé, ahogyan az a felső körben látható. A paneleket az UV védett oldalukkal kifelé kell elhelyezni (THIS SIDE OUT felirattal van ellátva) és ne feledje el lehúzni a táblákat fedő védőréteget.



**10. lépés:** Ne húzza meg teljesen a csavarokat, amíg mindkét panel a helyére nem kerül.

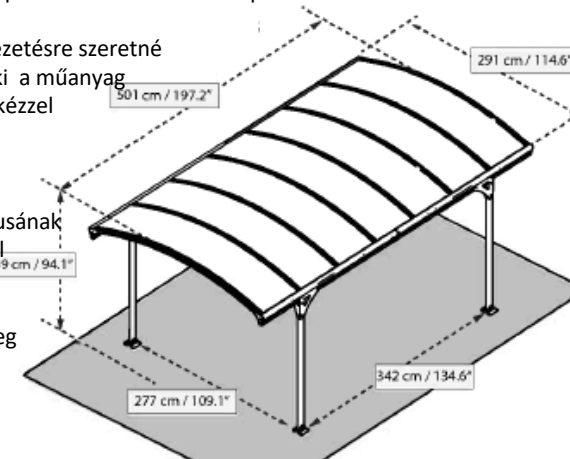
**11. lépés:** A panel csak akkor nyúlik, görbül, ha valamennyi csavar egyidőben, mindkét oldalon a helyén van és teljesen megszorításra kerül.

**12. lépés:** Ismételje meg a 10.11. pontokban ismertetett lépéseket.

**15. lépés:** Opcionális – Ha vízelvezetésre szeretné használni a kifolyókat, pattintsa ki a műanyag kupakokat egy csavarhúzóval és kézzel távolítsa el azokat.

**17. lépés:** A profilszegélyeket állítsa vízszintbe, majd a talaj típusának megfelelő csavarokkal és tiplikkel rögzítse a szerkezetet.

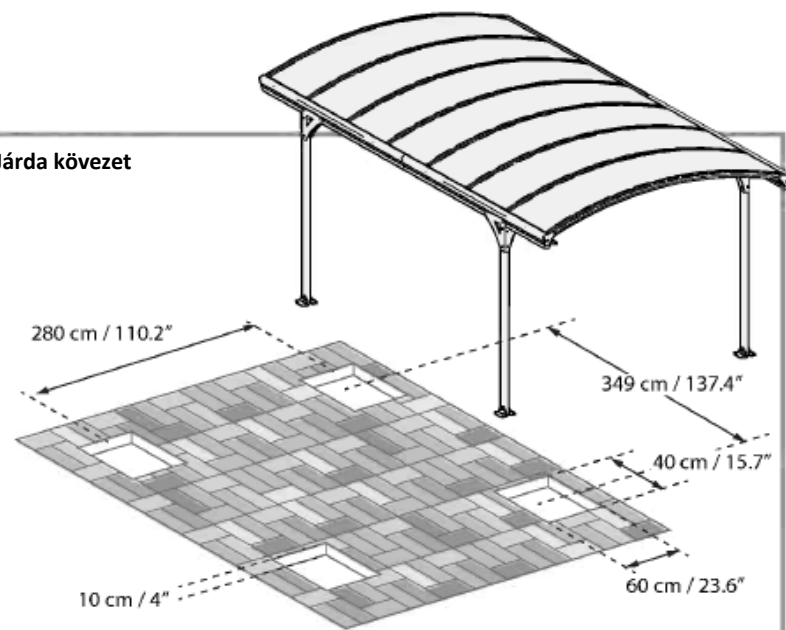
Az összeszerelés végén húzza meg az összes csavart.





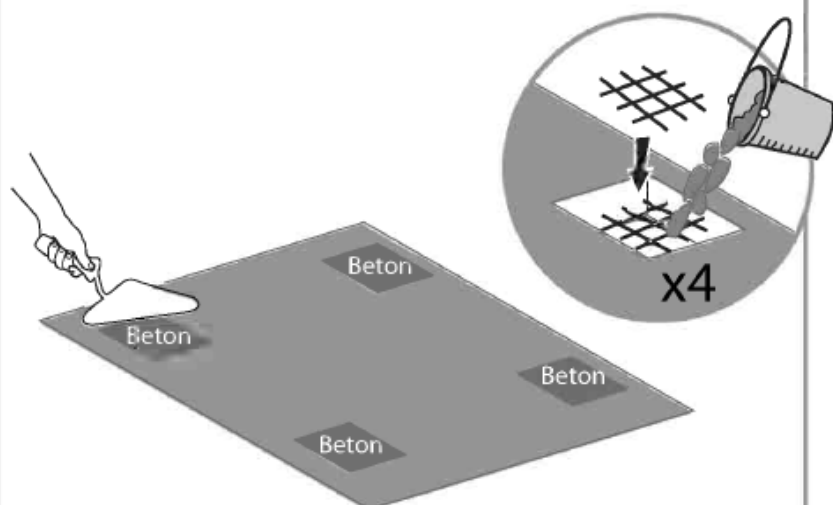
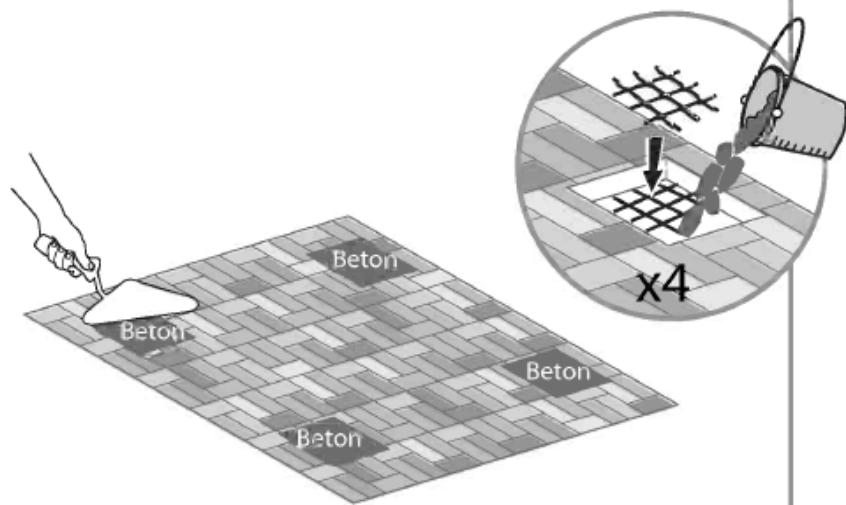
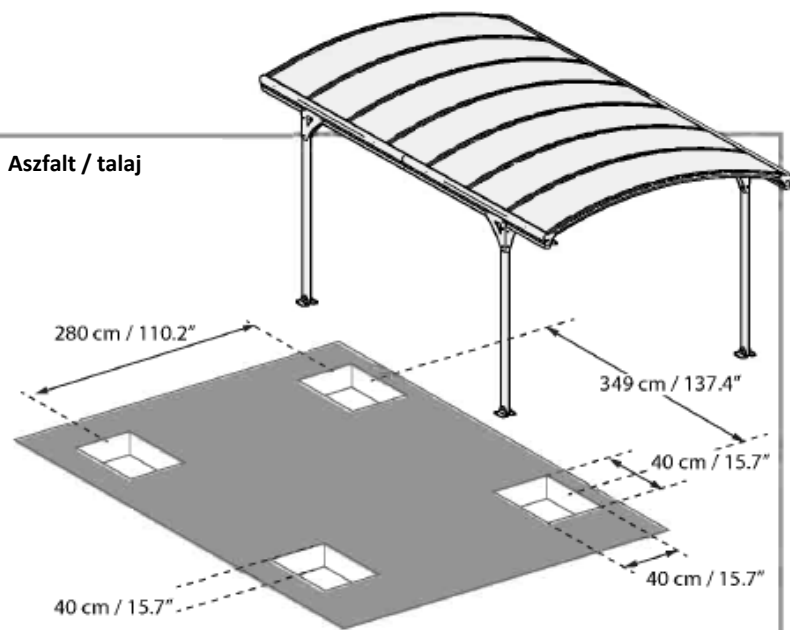
A kocsibeállót szilárd talajra kell szerelni (pl. beton). Szilárd talaj nélkül vasbeton alapozás szükséges az alábbi útmutató alapján.

Járda kövezet



VAGY

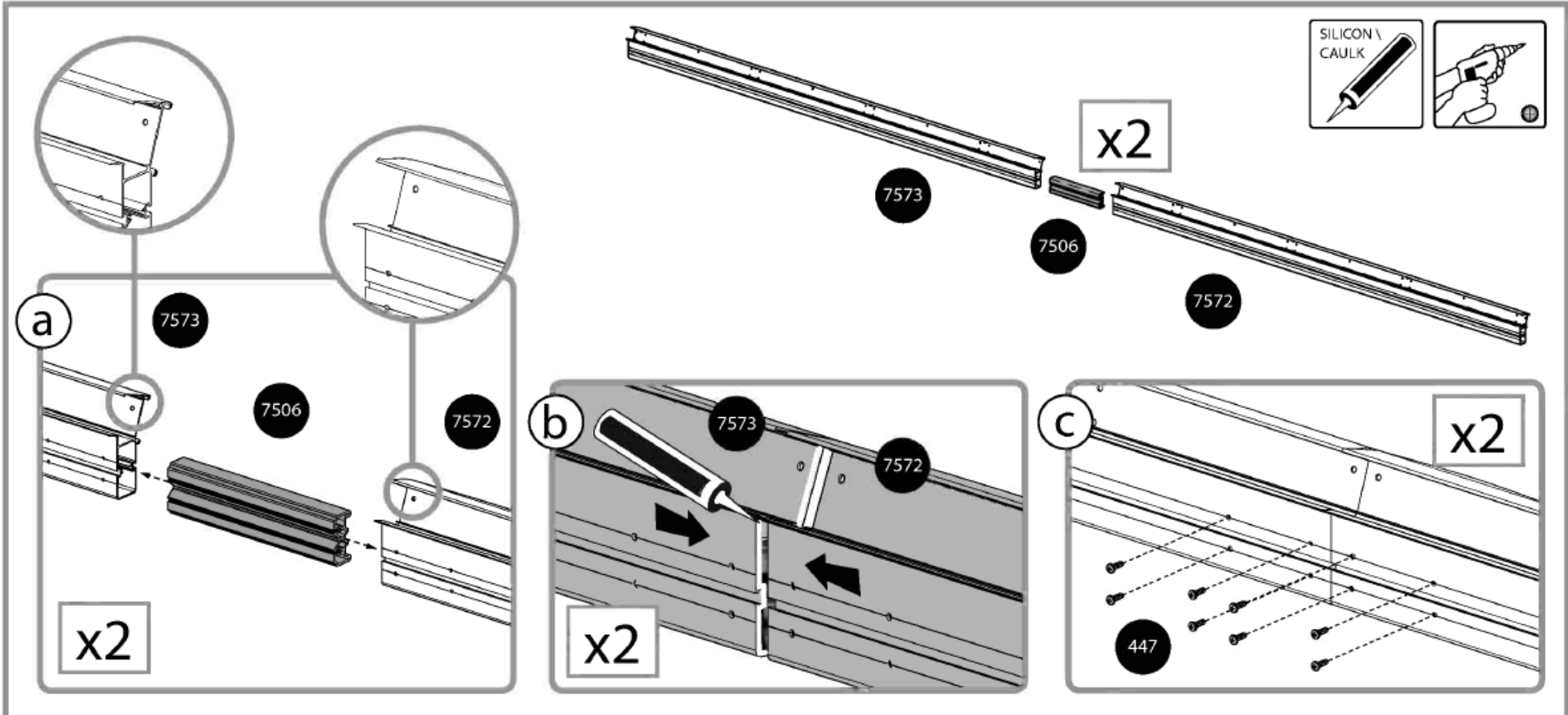
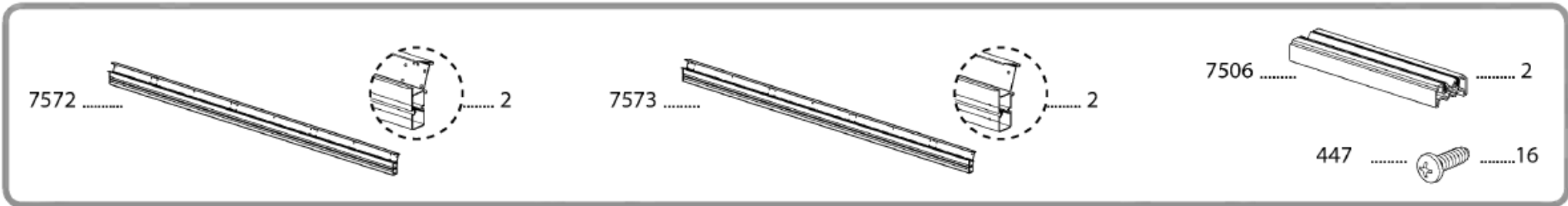
Aszfalt / talaj



# A csomag tartalma

Item	Qty.	Item	Qty.	Item	Qty.	Item	Qty.
7568	4	7577	7	4042	16 (+1)	7121	32 (+3)
7569	6	7578	2	7567	8 (+1)	433	80 (+5)
7570	2			7579	8 (+1)	466	32 (+4)
7571	8	7506	2	7710	2	8192	32 (+3)
7572	2	7574	4	7711	2	450	104 (+11)
7573	2	7575	8	7580	14	447	16 (+6)
		8758	8	T001	1	4000	16 (+1)
						4010	16 (+1)
						5000	80 (+4)
						5001	16 (+2)

**1** **i**



2



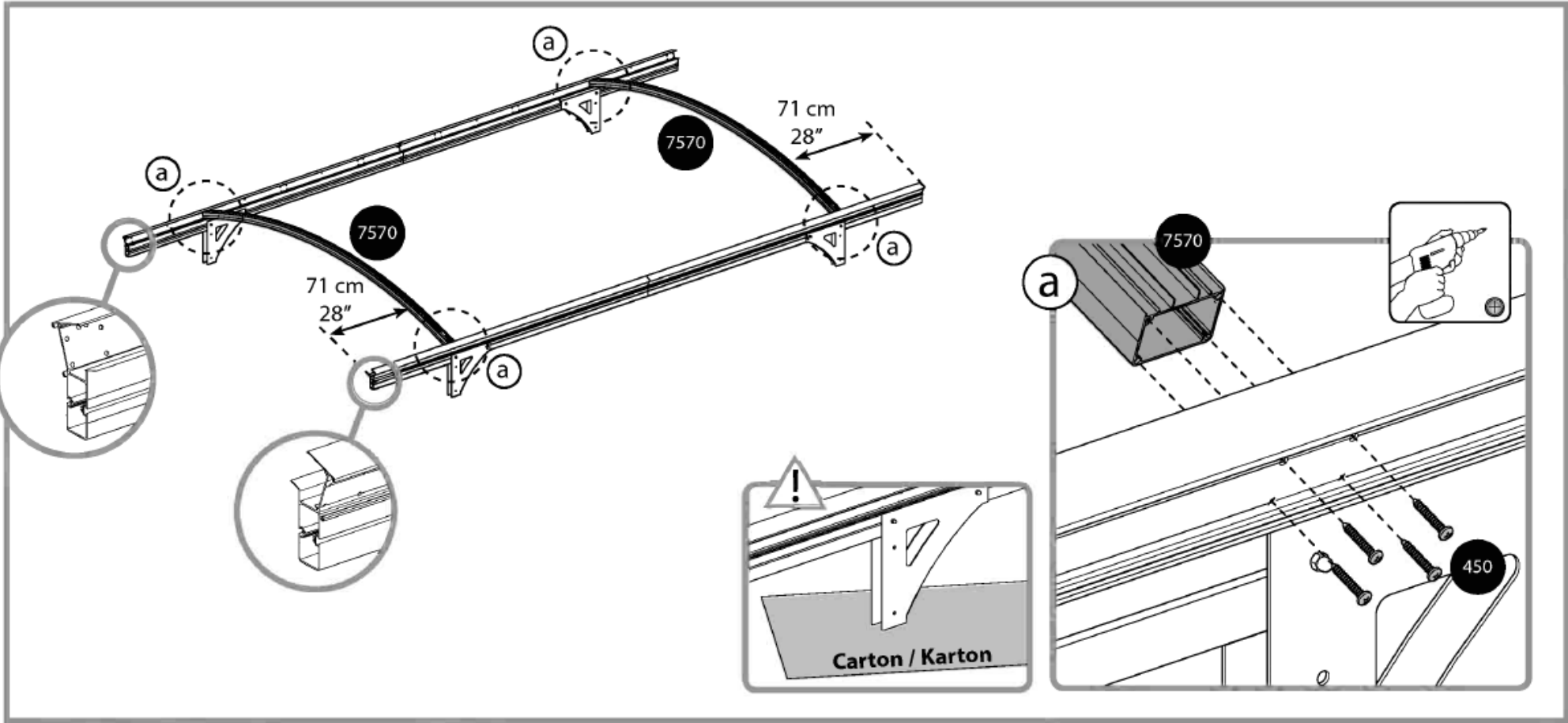
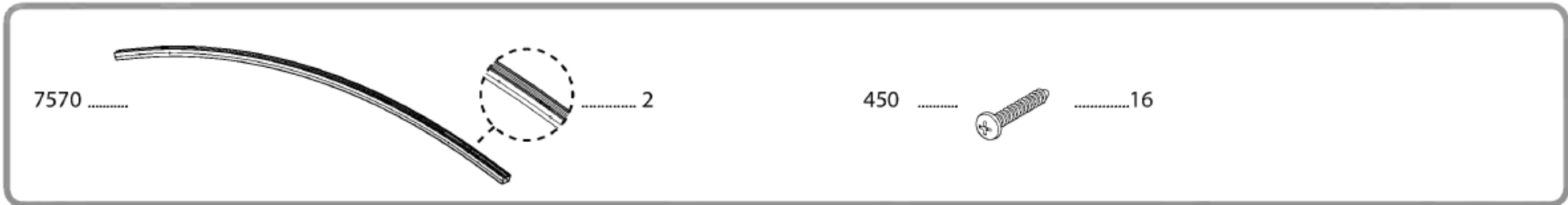
7575 ..... 8      466 ..... 16      8192 ..... 16

**a**

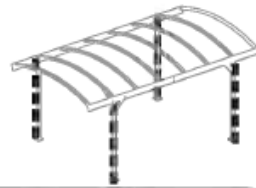
**b**

**x2**

**3** **i**



4

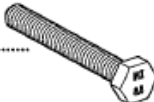



7568 ..... 		8758..... 	4042 ..... 8 	433 ..... 
			5000 ..... 16 	7121 ..... 8 


**a**


5 

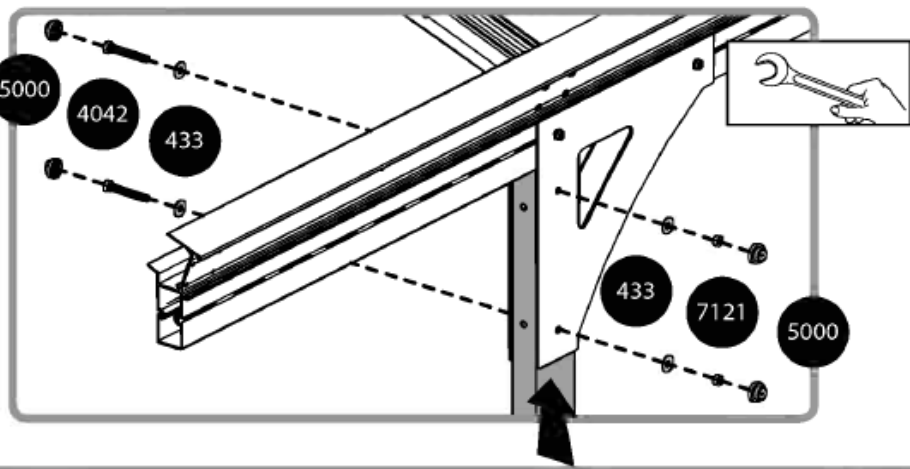
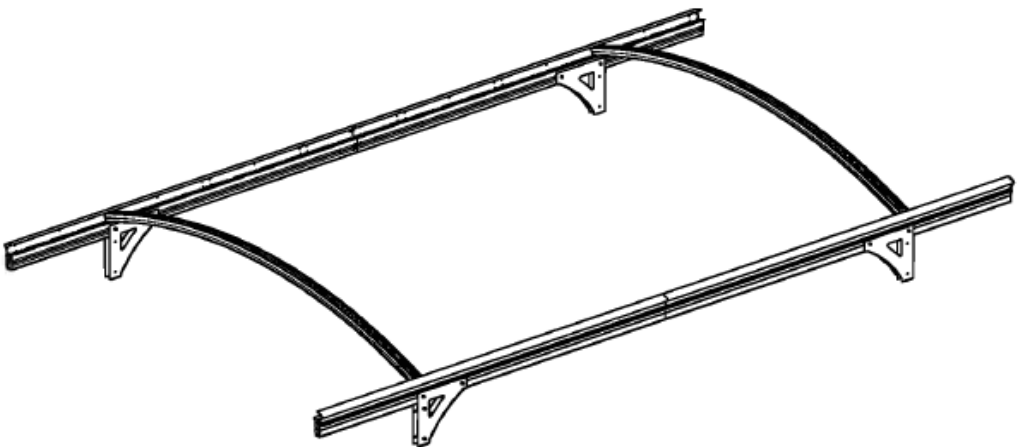
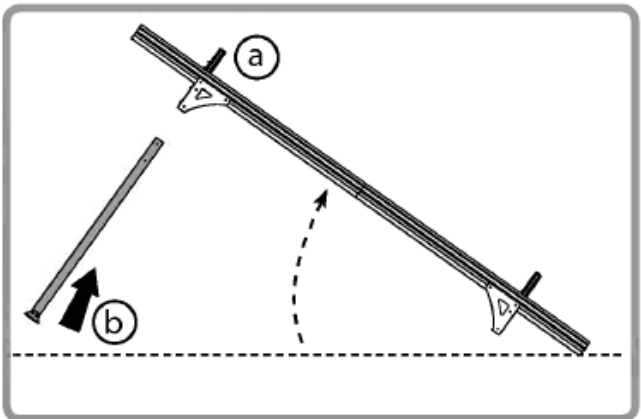


4042 ..... 2  ..... 2  
M8x60

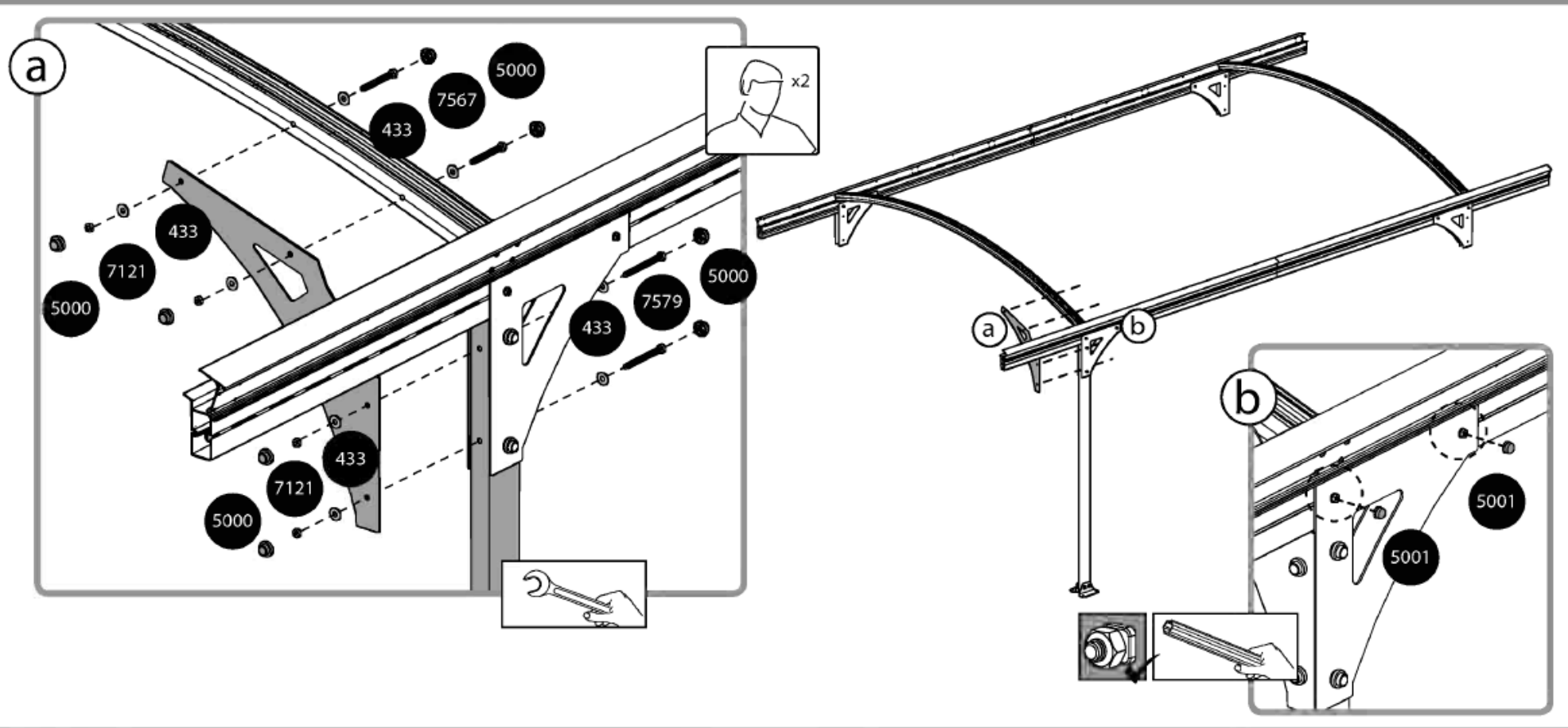
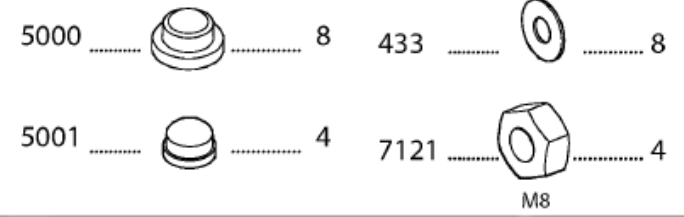
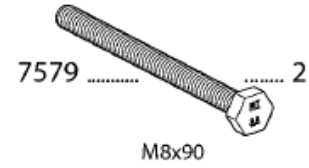
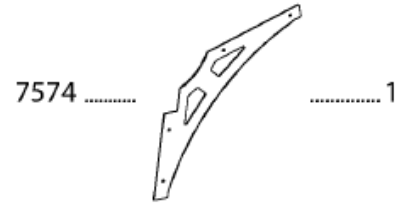
433 .....  ..... 4

5000 .....  ..... 4

7121 .....  ..... 2  
M8



6



7



7574 ..... 3

4042 ..... 6  
M8x60

7567 ..... 6  
M8x75

7579 ..... 6  
M8x90

5000 ..... 36

5001 ..... 12

433 ..... 36

7121 ..... 18  
M8

x2

**a**

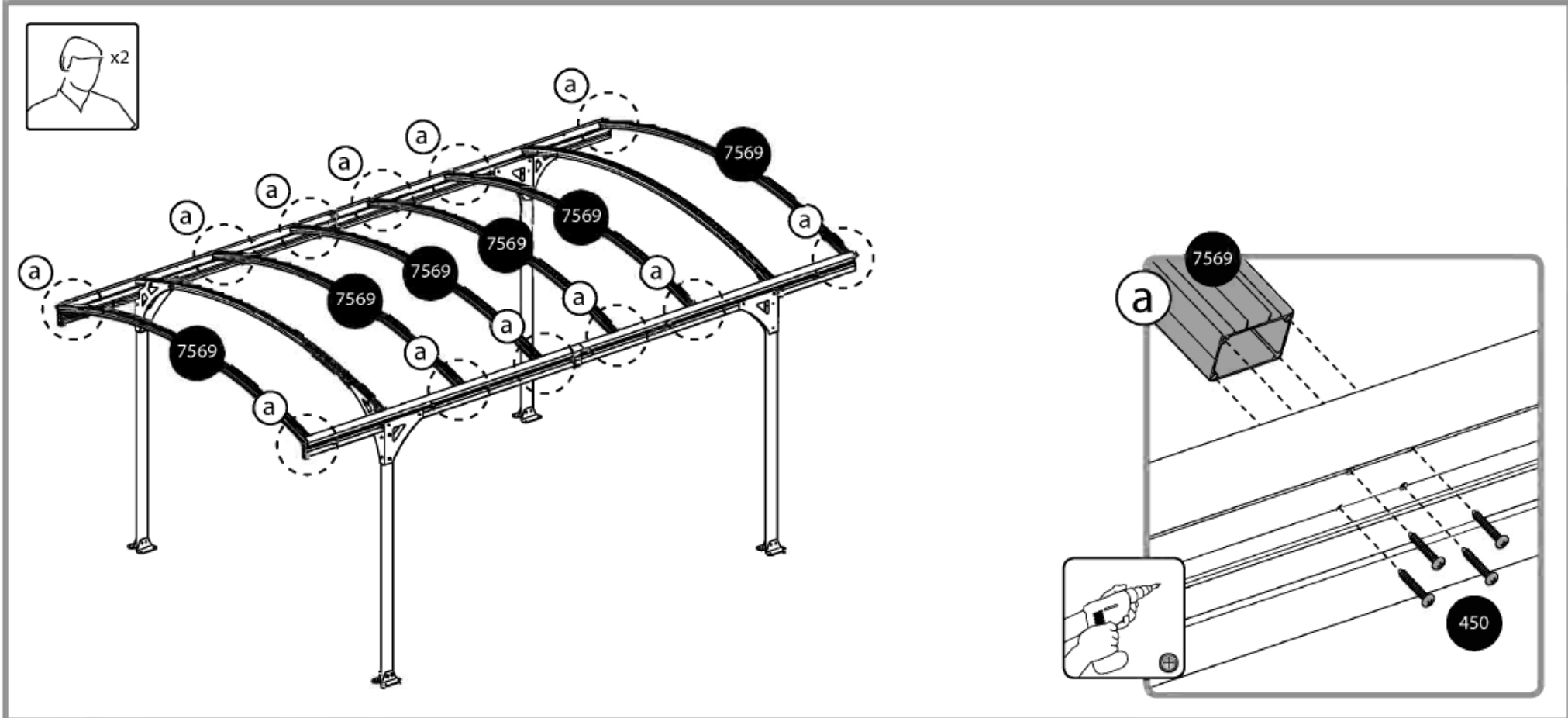
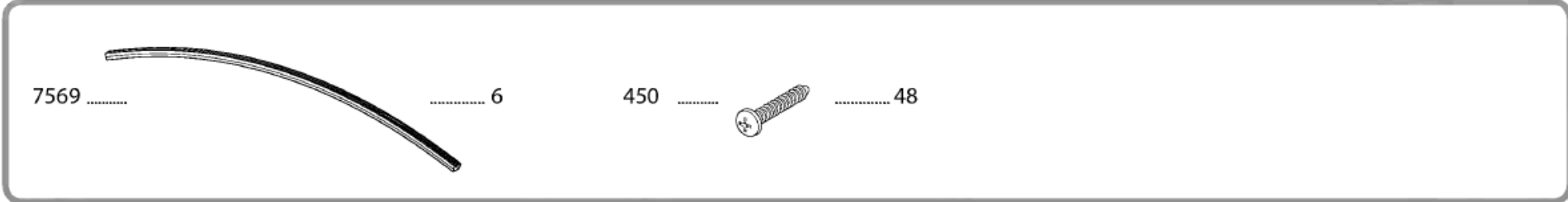
5000 4042 433 433 7121 5000

**b**

7567 7121 7579 5001

**c**

8



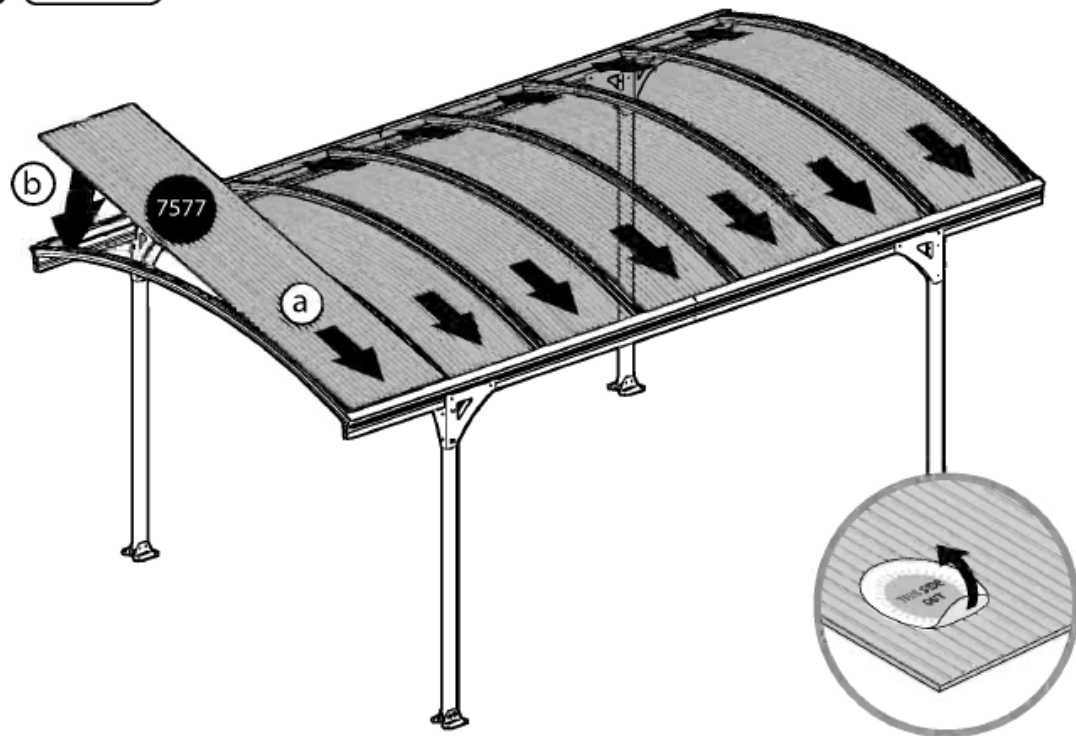
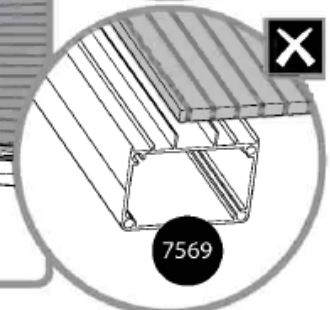
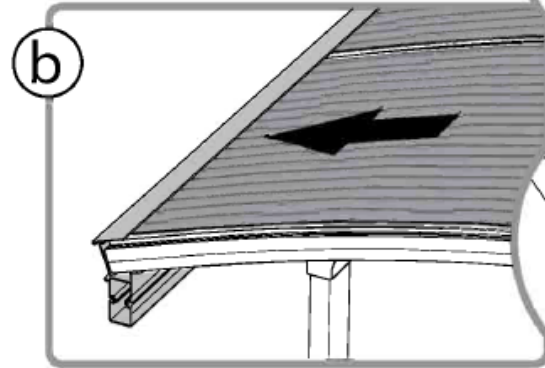
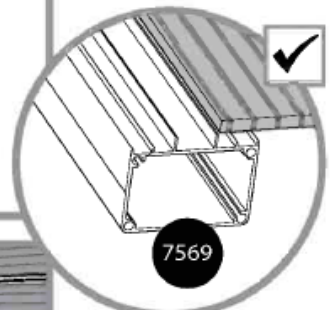
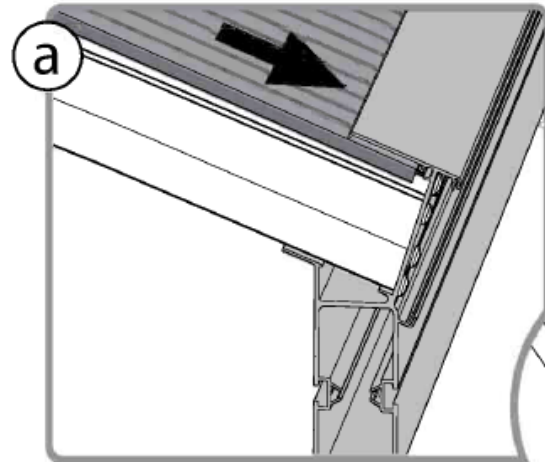
9



7577 .....



..... 7



10



7571 .....



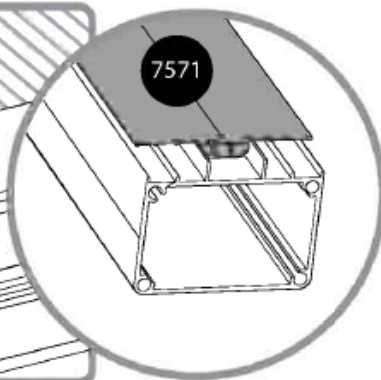
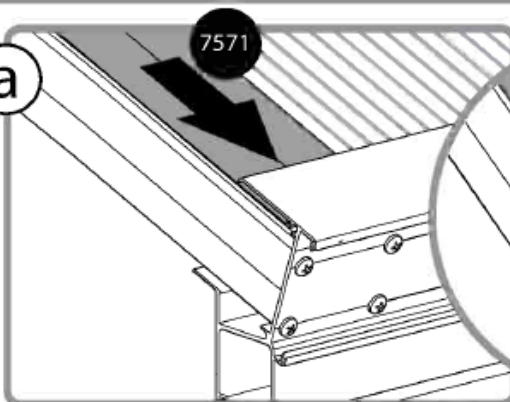
..... 1

450 .....

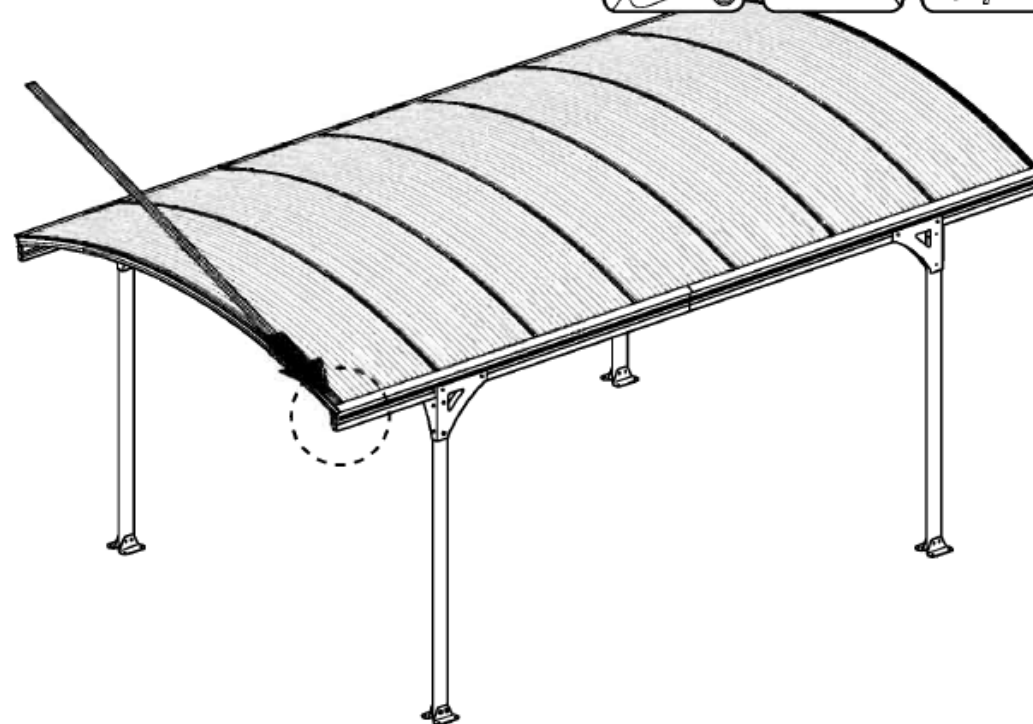
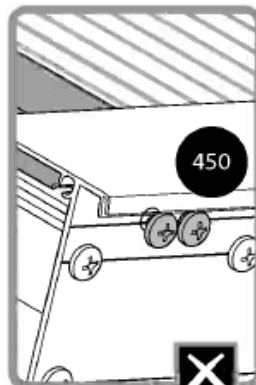
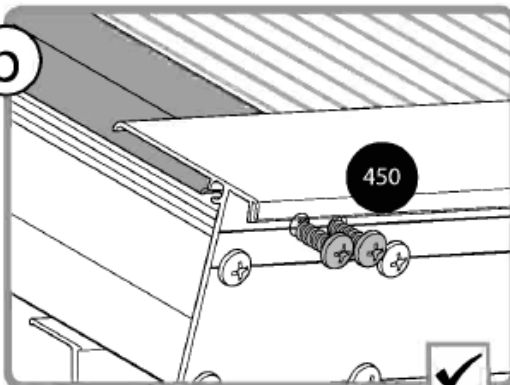


..... 2

a



b



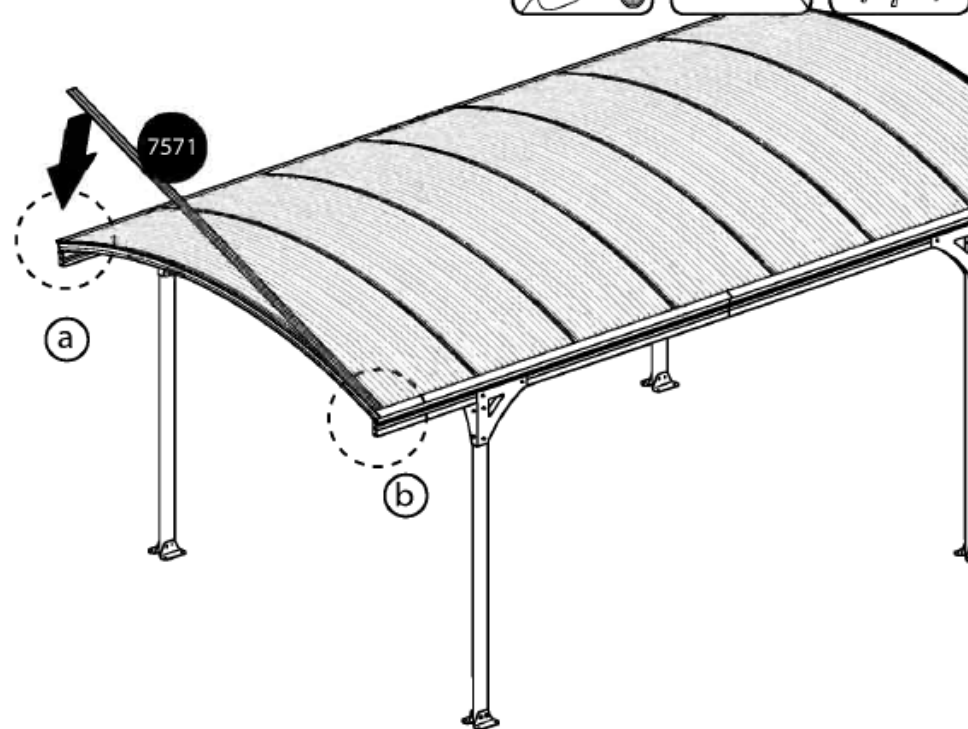
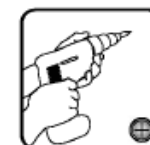
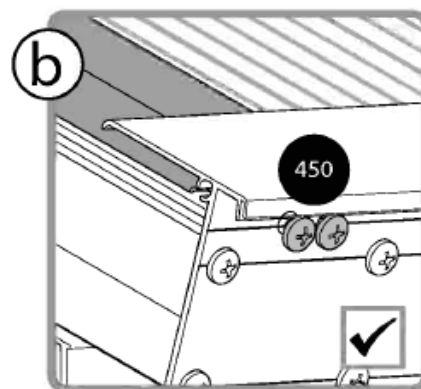
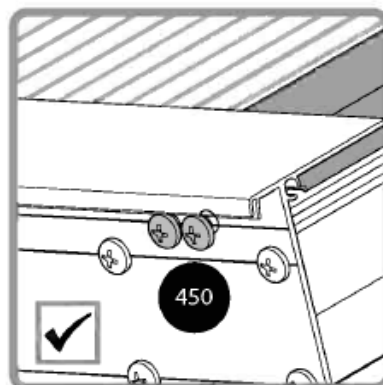
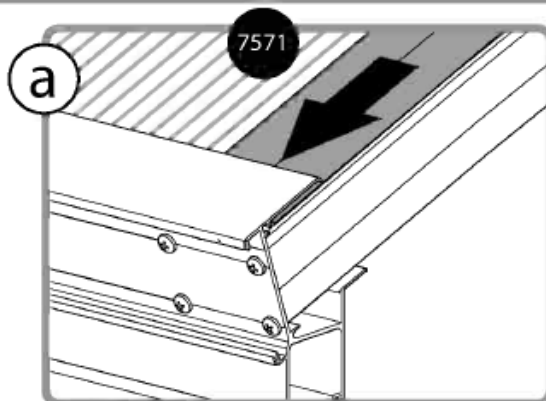
11



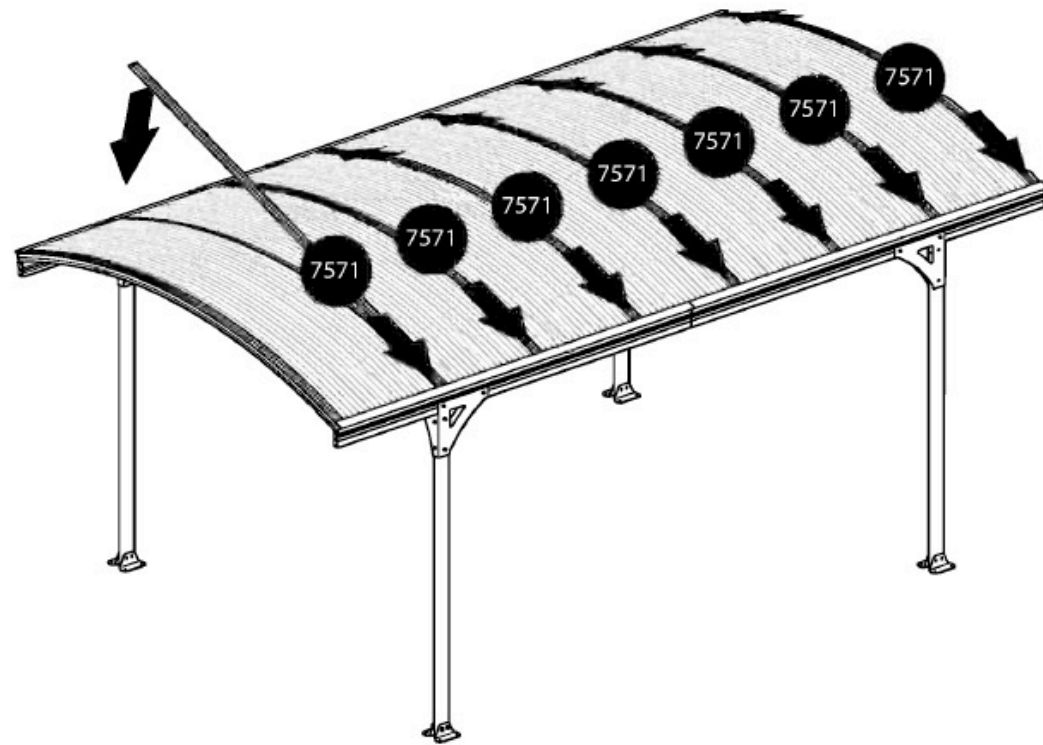
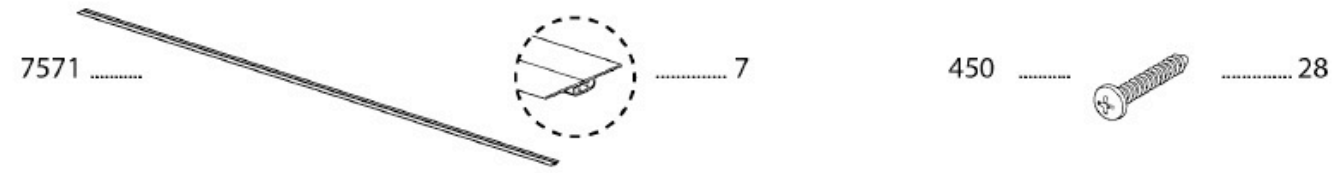
450 ..... 2

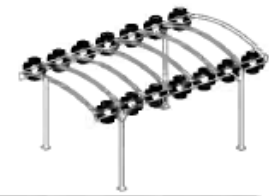


2



12 





7580 .....



.....14

8192 .....

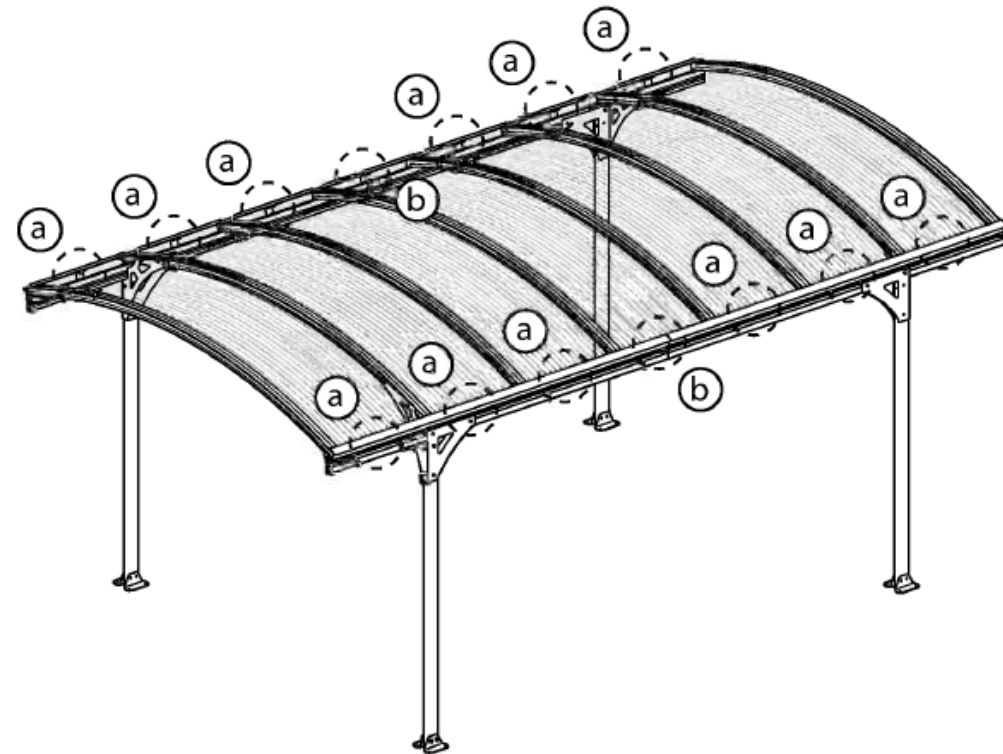
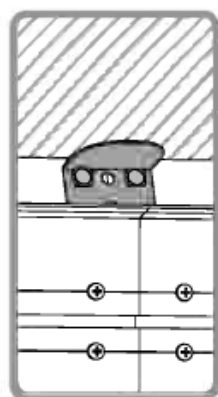
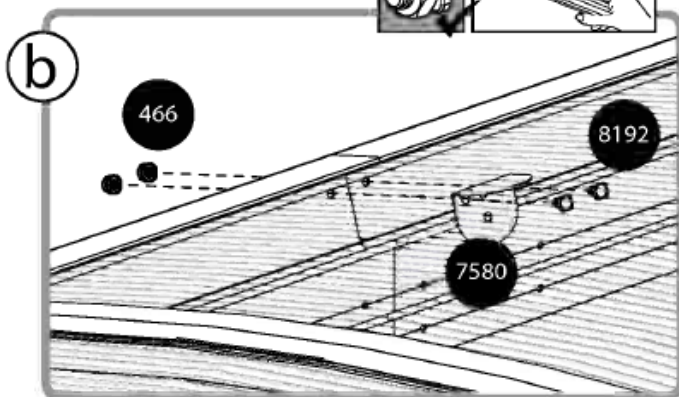
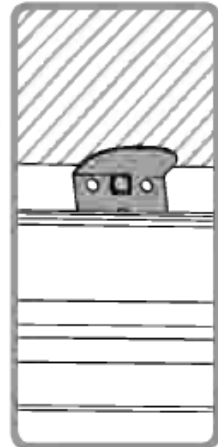
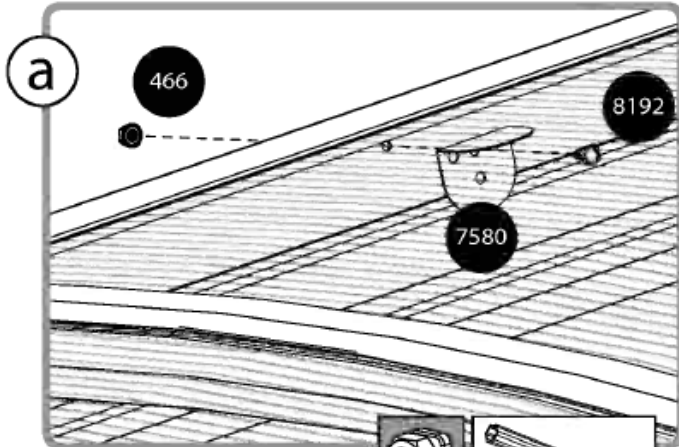


.....16

466 .....

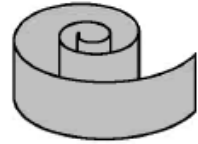


.....16

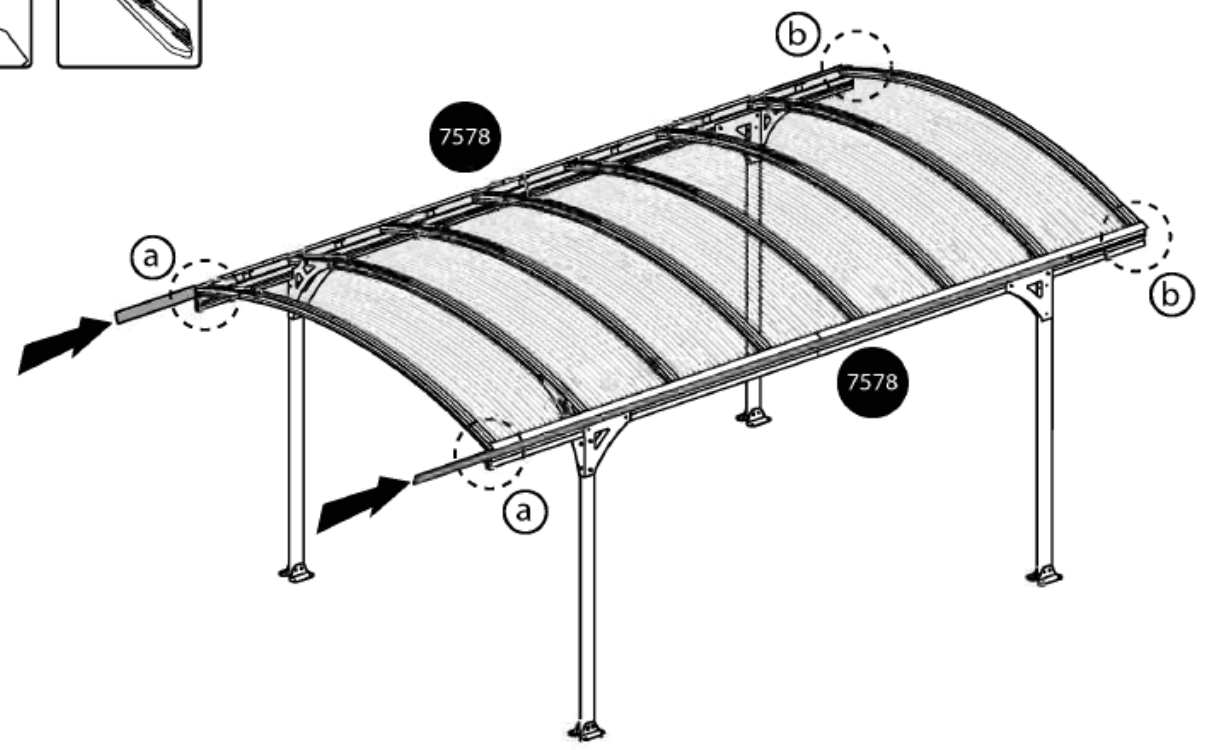
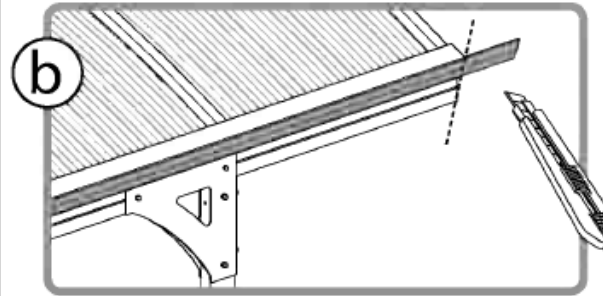
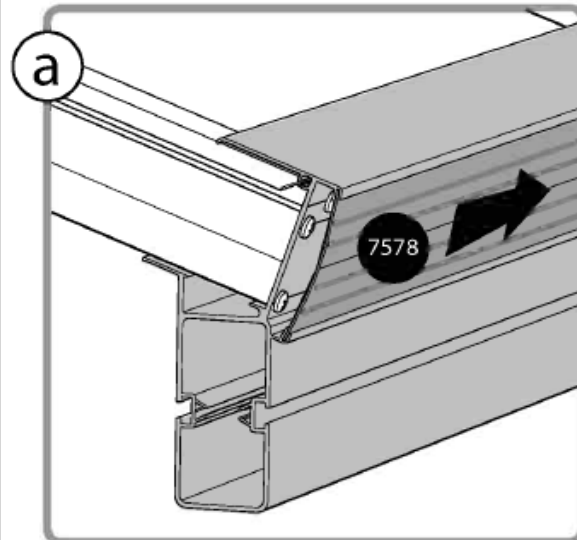




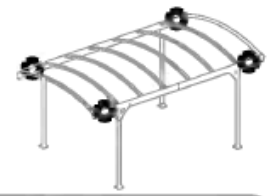
7578 .....



..... 2



15 



7710 .....

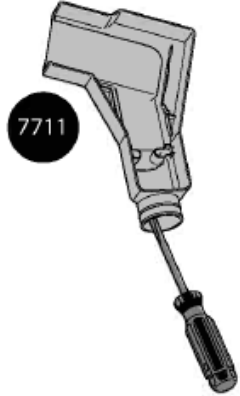


..... 2

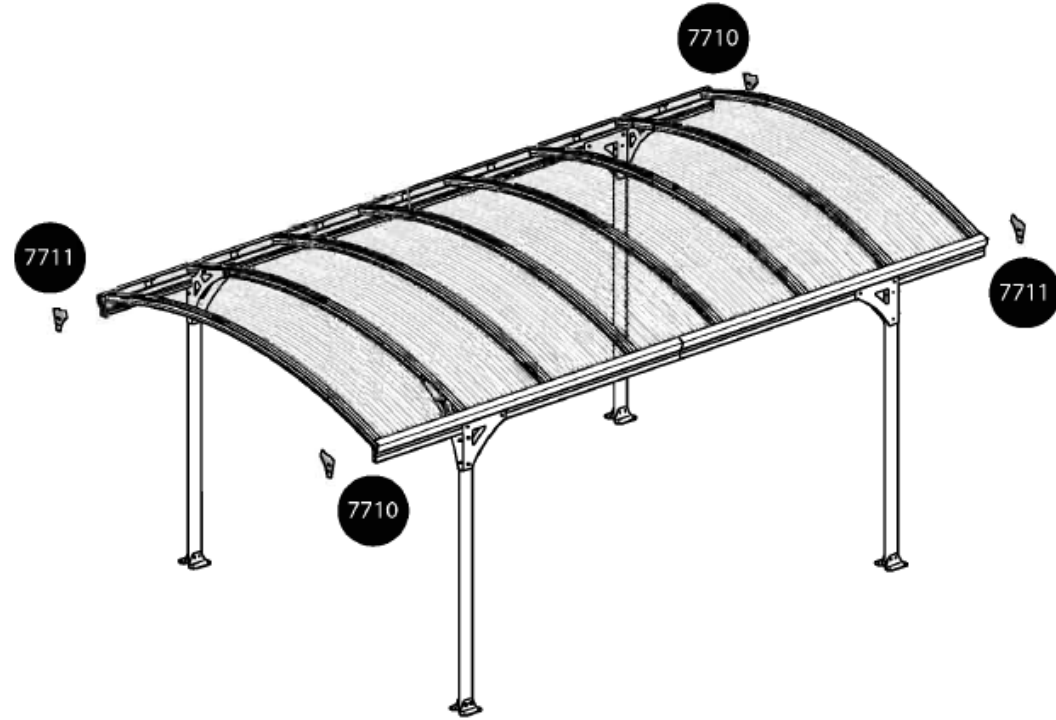
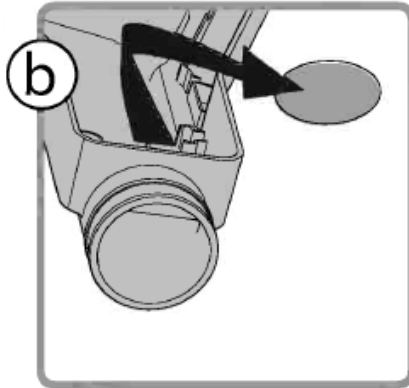
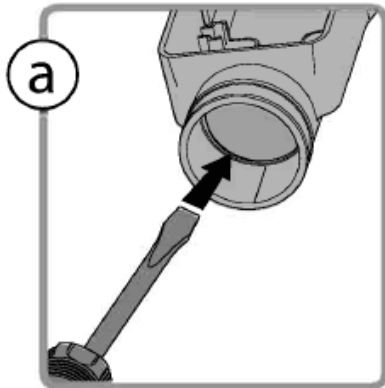
7711 .....

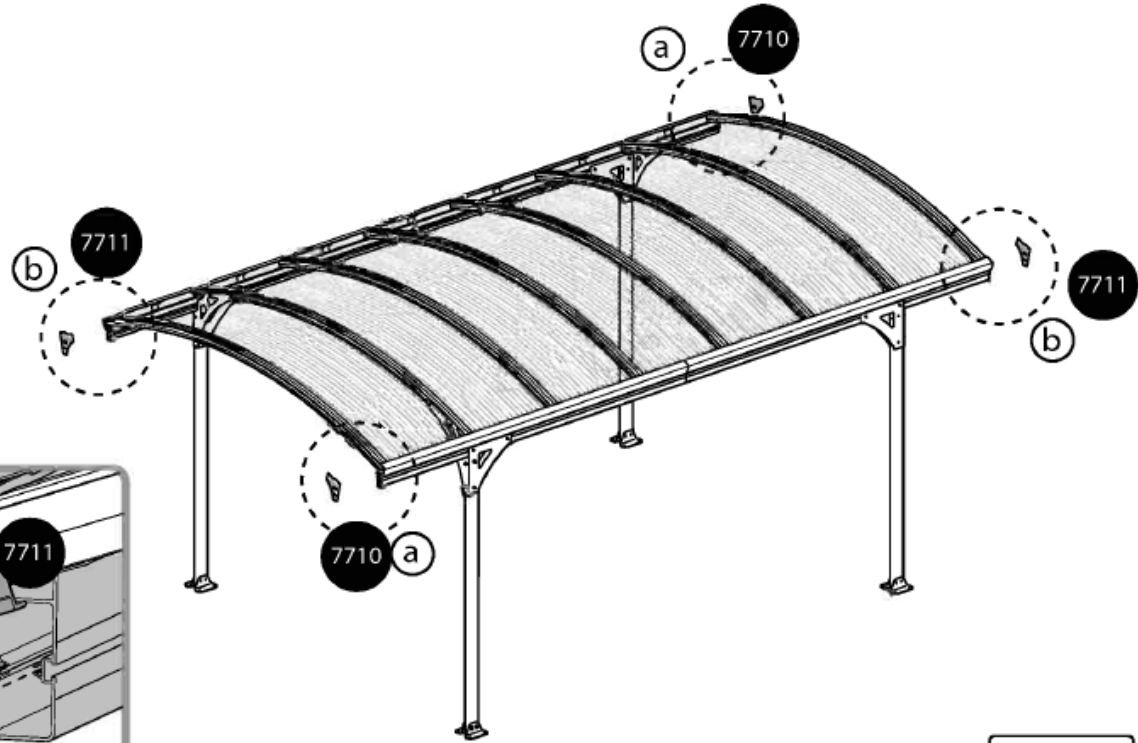
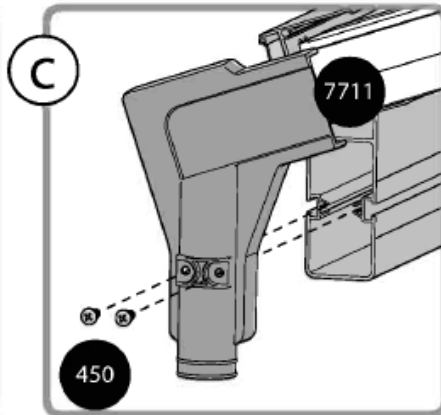
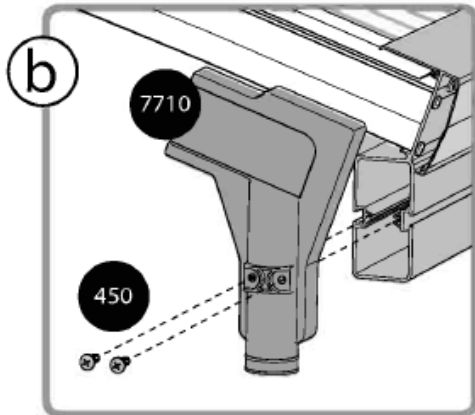
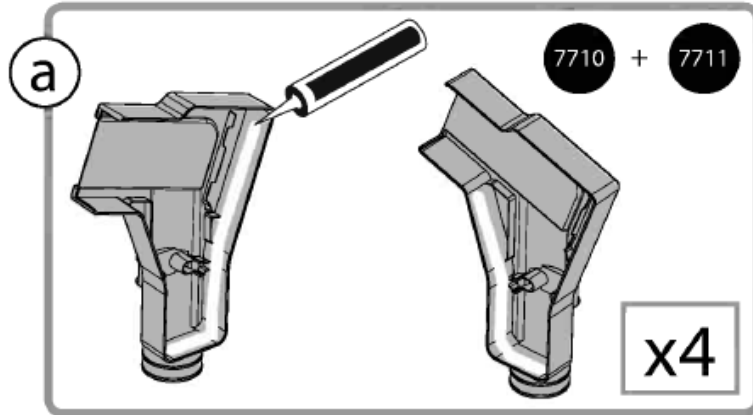
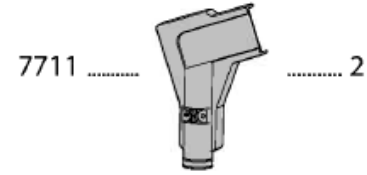
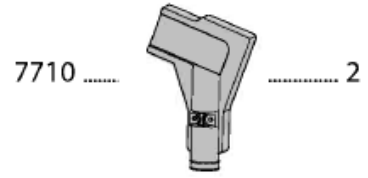
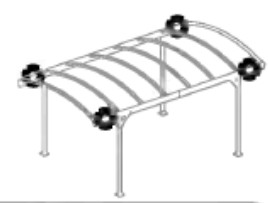


..... 2



Option





17

